



Corso di Robotica

Modulo B.

Fondamenti di Robotica

**Fondamenti di meccanica e
cinematica dei robot**

Cecilia Laschi
cecilia.laschi@sssup.it



Modulo B. Fondamenti di Robotica

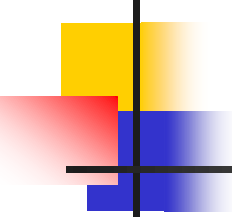
- Fondamenti di meccanica e cinematica dei robot
 - introduzione alla meccanica dei robot
 - definizione di spazio dei giunti e spazio cartesiano
 - problemi di cinematica diretta ed inversa
 - rappresentazione di Denavit-Hartenberg

Riferimenti:

Bajd, Mihelj, Lenarcic, Stanovnik, Munih, *Robotics*, Springer, 2010: Capp. 1-2

Fu, Gonzalez, Lee, *Robotica*, McGraw-Hill: Capp. 1-2, pp. 19-82

Definizione di robot (industriale)



- Dal vocabolario Webster:
"Dispositivo automatico che esegue funzioni normalmente svolte dagli esseri umani"
- Dal Robot Institute of America:
"**Manipolatore multifunzionale riprogrammabile** progettato per spostare materiali, parti, utensili o altri dispositivi, per mezzo di movimenti variabili programmati per l'esecuzione di un dato numero di compiti"
- ISO8373:
Un manipolatore industriale robotico è un sistema **multifunzionale, riprogrammabile**, controllato a feedback. E' programmabile in 3 o più gradi di libertà. I manipolatori robotici sono usati nei processi di automazione industriale



Manipolatore industriale

- Definizione: **catena cinematica aperta**
- Sequenza di segmenti rigidi, o **link**, connessi da **giunti** rotatori o di traslazione, attuati da un **motore**
- Una estremità della serie è connessa ad una base di appoggio, l'altra parte è libera e dotata di un utensile detto **effettore finale** (end effector)



Manipolatore industriale

- **Giunto** = insieme di due superfici che slittano l'una sull'altra rimanendo a contatto
- Coppia giunto-link = **grado di libertà** del robot (d.o.f. - degree of freedom)
- **Link 0** = base di appoggio del robot e origine del sistema di coordinate di riferimento per il moto

Definizione di grado di libertà

1 grado
di libertà

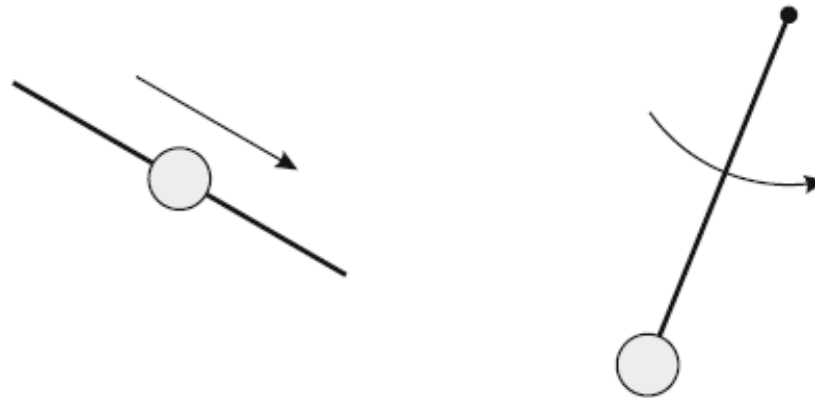
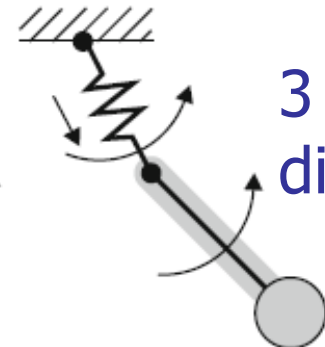
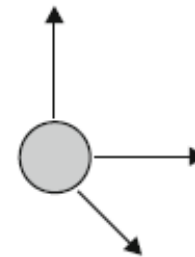
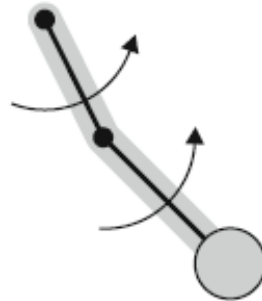
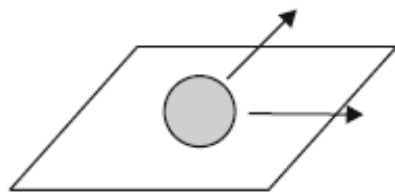


Fig. 1.1 Two examples of systems with one degree of freedom: mass particle on a wire (left) and rigid pendulum in a plane (right)

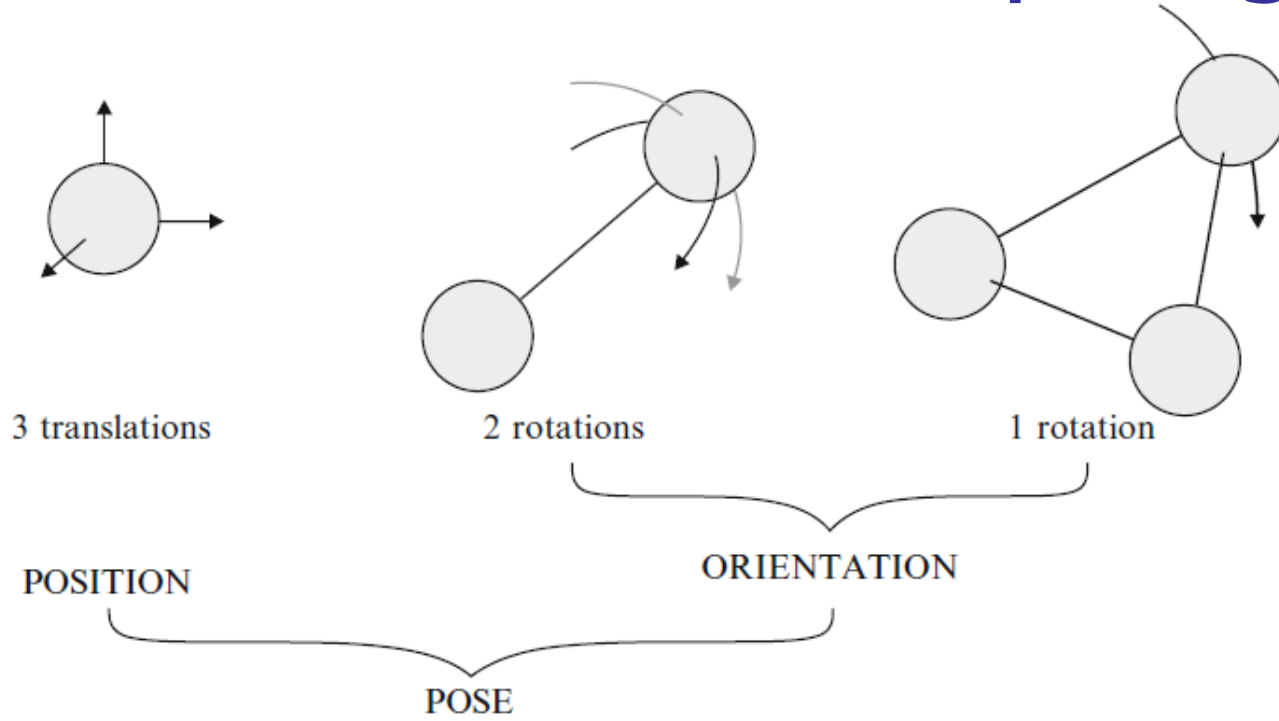
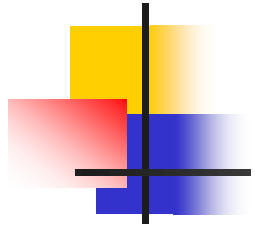
2 gradi
di libertà



3 gradi
di libertà

Fig. 1.2 Examples with two (left) and three degrees of freedom (right)

Gradi di libertà di un corpo rigido



A single mass particle has three degrees of freedom, described by three rectangular displacements along a line called translations (T).

We add another mass particle to the first one in such a way that there is constant distance between them. The second particle is restricted to move on the surface of a sphere surrounding the first particle.

Its position on the sphere can be described by two circles reminding us of meridians and latitudes on a globe. The displacement along a circular line is called rotation (R).

The third mass particle is added in such a way that the distances with respect to the first two particles are kept constant. In this way the third particle may move along a circle, a kind of equator, around the axis determined by the first two particles.

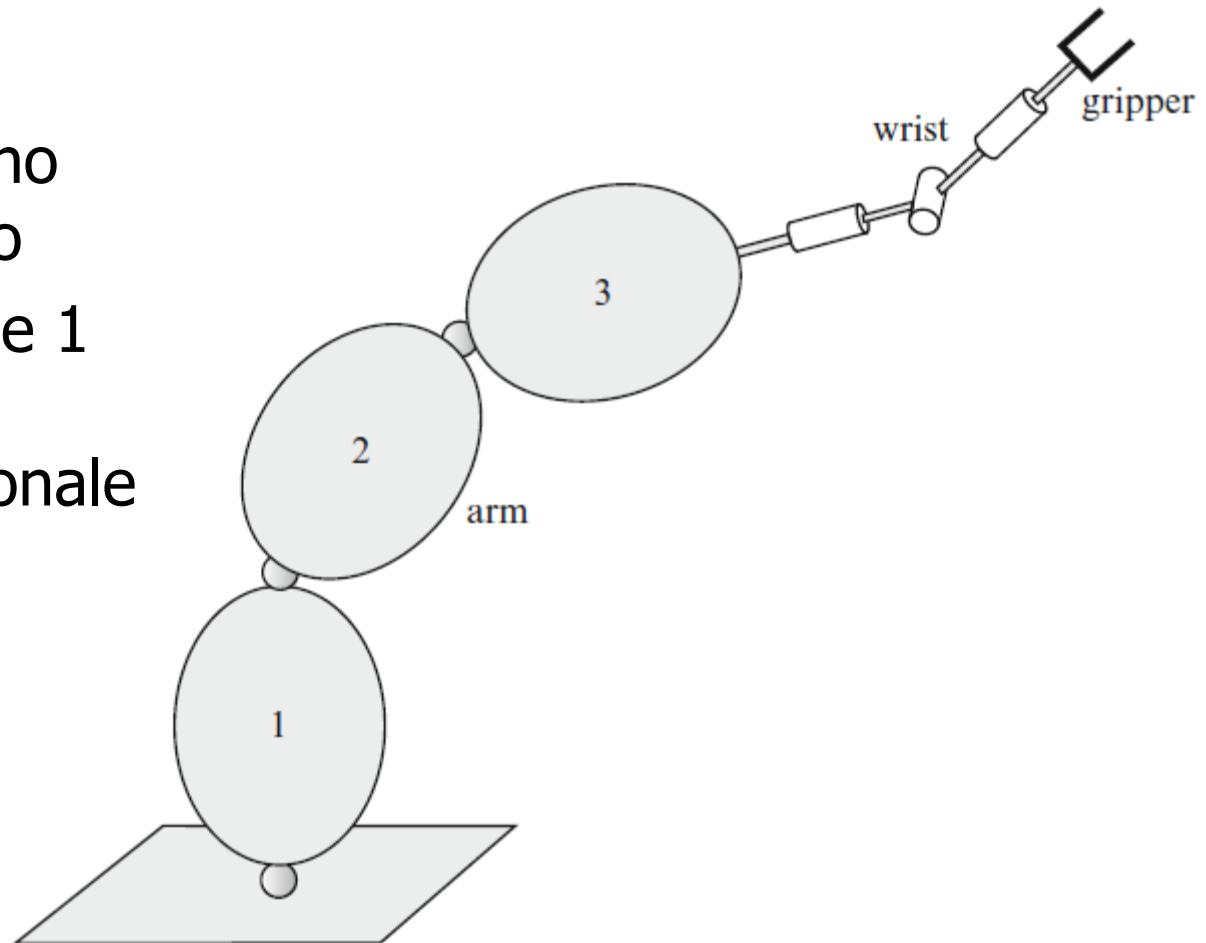
A rigid body therefore has six degrees of freedom: three translations and three rotations. The first three degrees of freedom describe the position of the body, while the other three degrees of freedom determine its orientation. The term pose is used to include both position and orientation.

Manipolatore industriale

Catena di 3 link

Due link adiacenti sono connessi da un giunto

Ogni giunto conferisce 1 grado di libertà, rotazionale o traslazionale

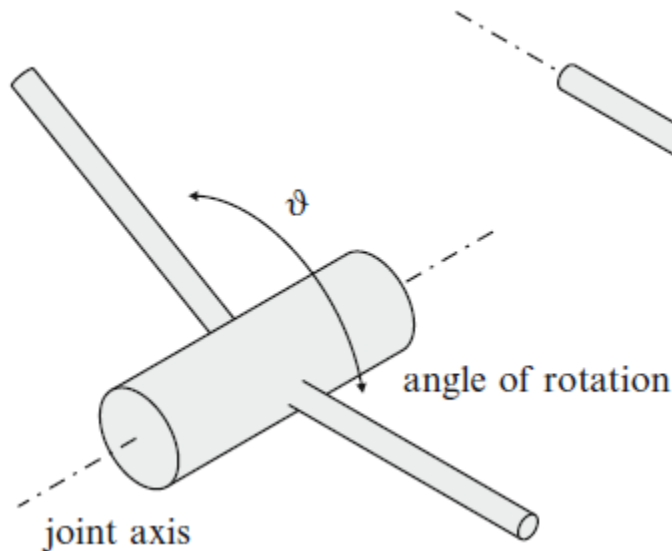


Tipi di giunti

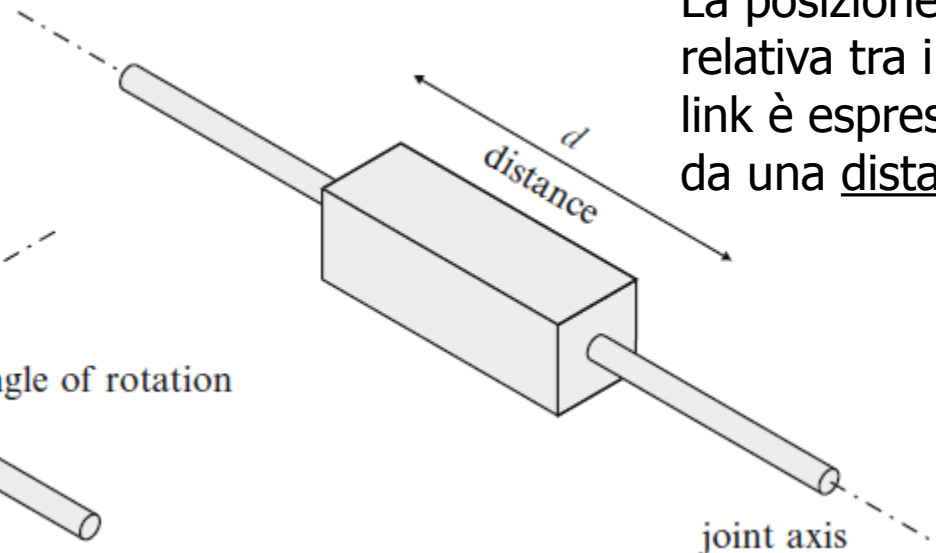
Giunto rotazionale
(rotoideale)

Giunto traslazionale
(prismatico)

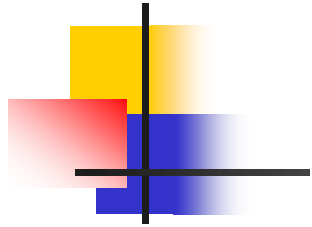
La posizione
relativa tra i 2
link è espressa
da un angolo θ



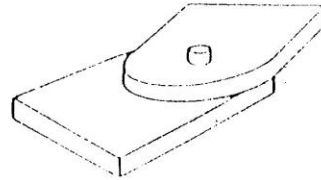
La posizione
relativa tra i 2
link è espressa
da una distanza d



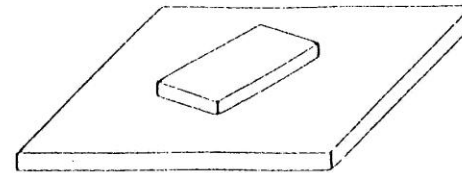
Tipi di giunti



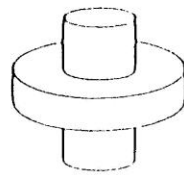
Rotatorio o rotoidale



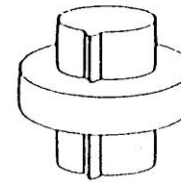
Planare



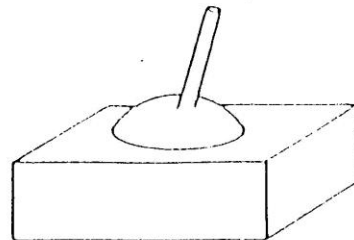
Cilindrico



Prismatico



Sferico



Elicoidale

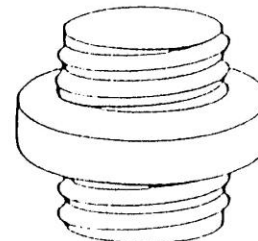


Figura 2.9 I giunti di prima specie.

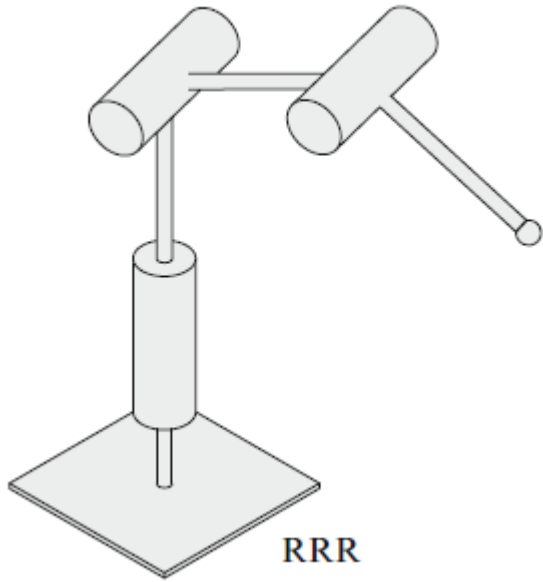


Manipolatore industriale

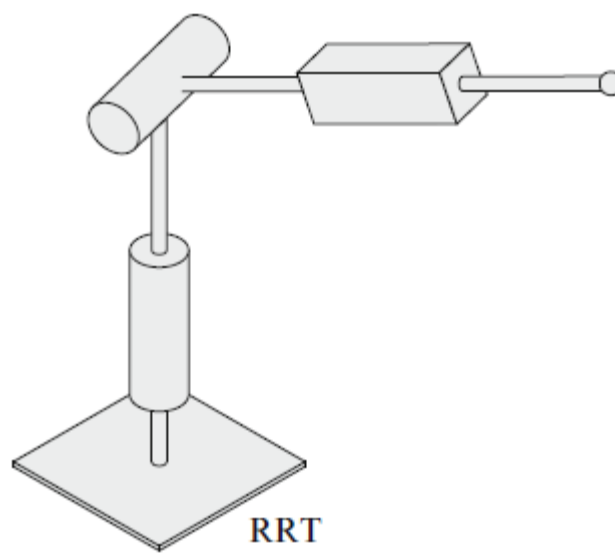
Categorie fondamentali:

- Rotazionale (3 o più giunti rotoidali) – RRR
(detto anche antropomorfo)
- Sferico (2 giunti rotoidali e 1 giunto prismatico) – RRT
- SCARA (2 giunti rotoidali e 1 giunto prismatico) – RRT
(con i 3 assi paralleli)
- Cilindrico (1 giunto rotoidale e 2 giunti prismatici) – RTT
- Cartesiano (tre giunti prismatici) – TTT

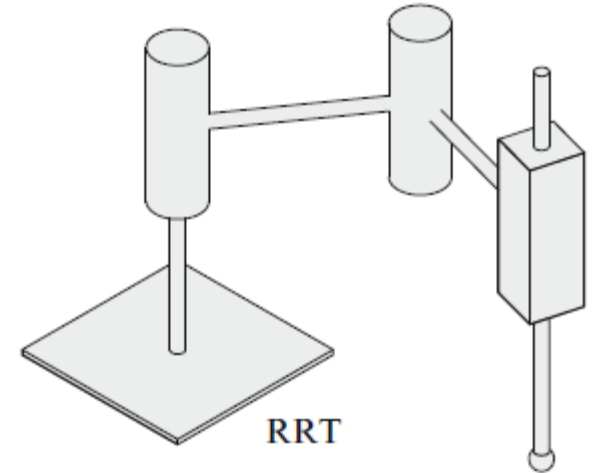
Antropomorfo



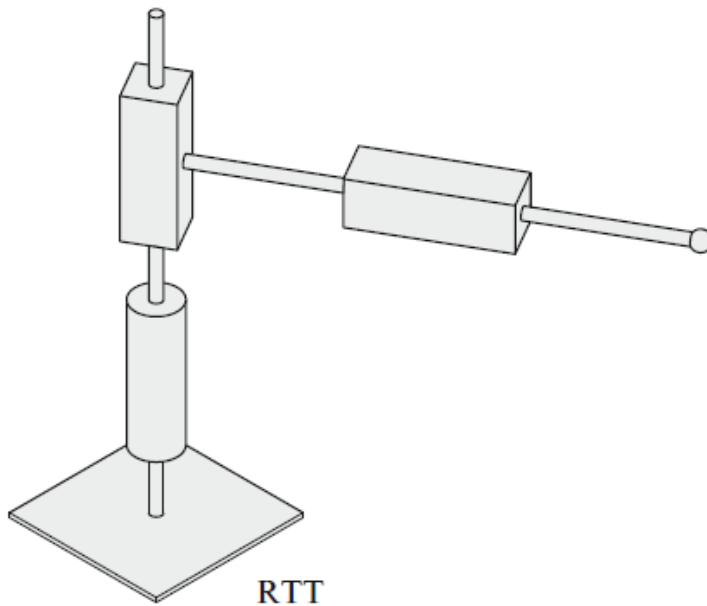
Sferico



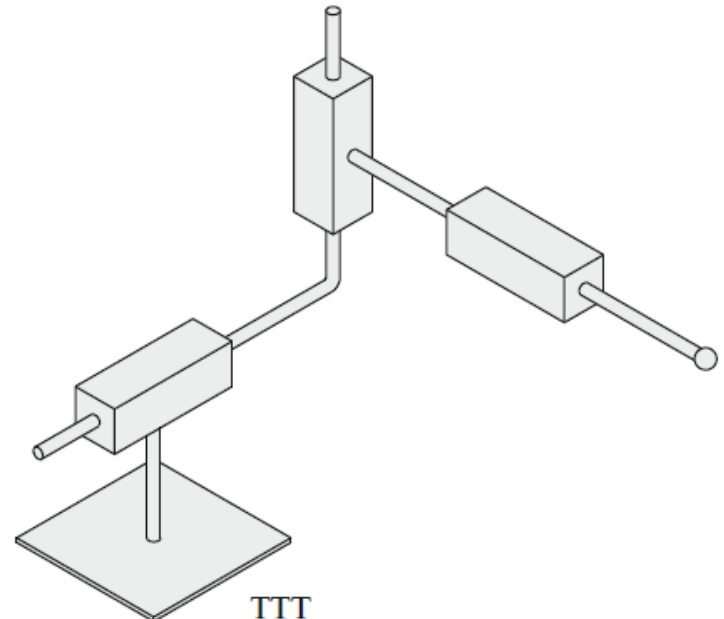
SCARA



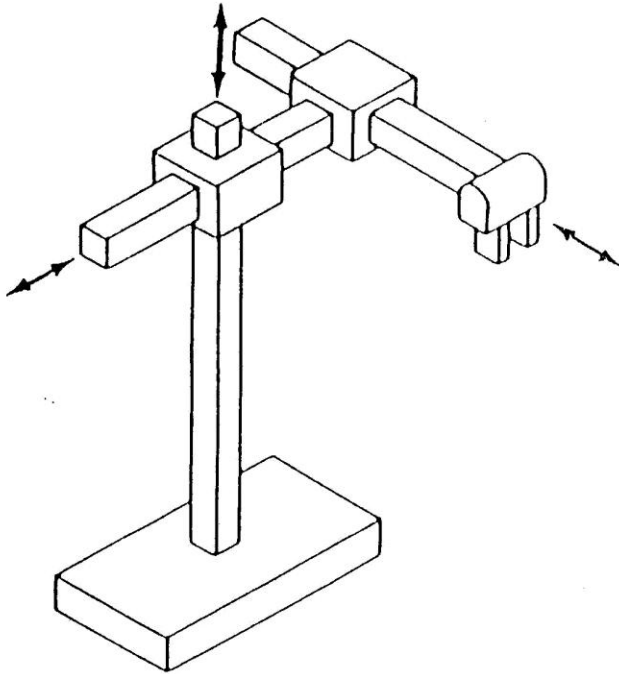
Cilindrico



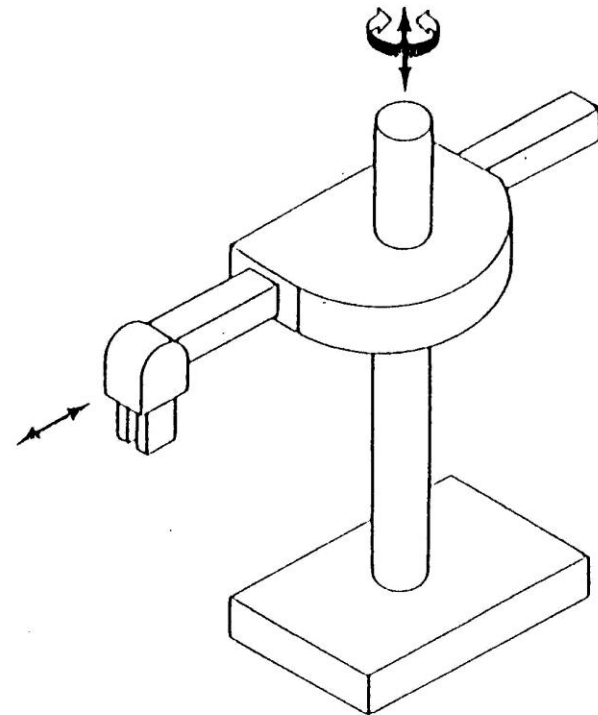
Cartesiano



Cartesiano (tre giunti prismatici)

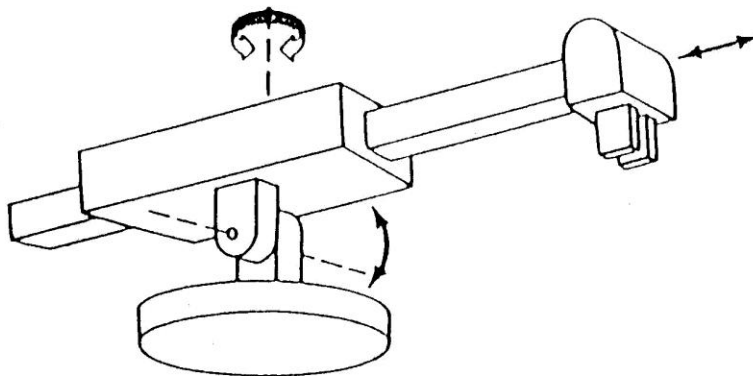


Cartesiano, o xyz

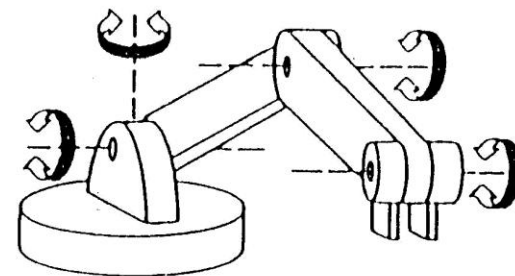


Cilindrico

Cilindrico (due giunti prismatici e uno rotoidale)

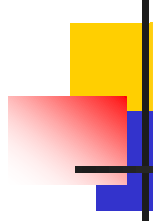


Sferico (un giunto prismatico e due rotoidali)

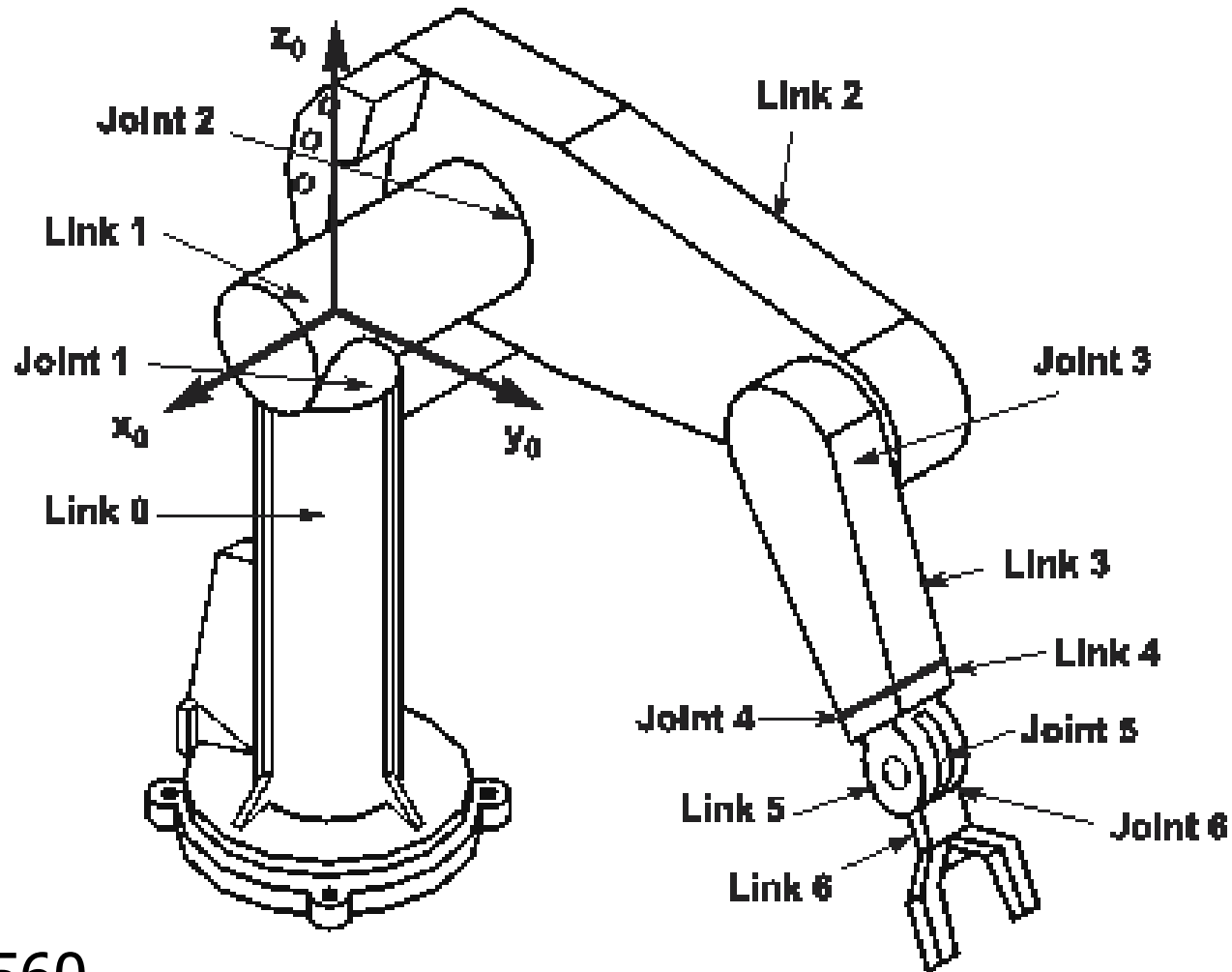


Rotazionale

Rotazionale (tre o più giunti rotoidali)



Manipolatore industriale



PUMA 560



Posizione di un manipolatore industriale

- **Posizione del braccio:** posizione dell'utensile nello spazio di lavoro rispetto ad un sistema di coordinate cartesiane fissate sulla base del braccio
- **Orientamento del braccio:** orientamento dell'utensile nello spazio di lavoro definito dagli angoli di roll, pitch, yaw e (rollio, beccheggio, imbardata)

Numero di gradi di libertà (N) > 6 = robot ridondante



Spazio dei giunti e spazio operativo

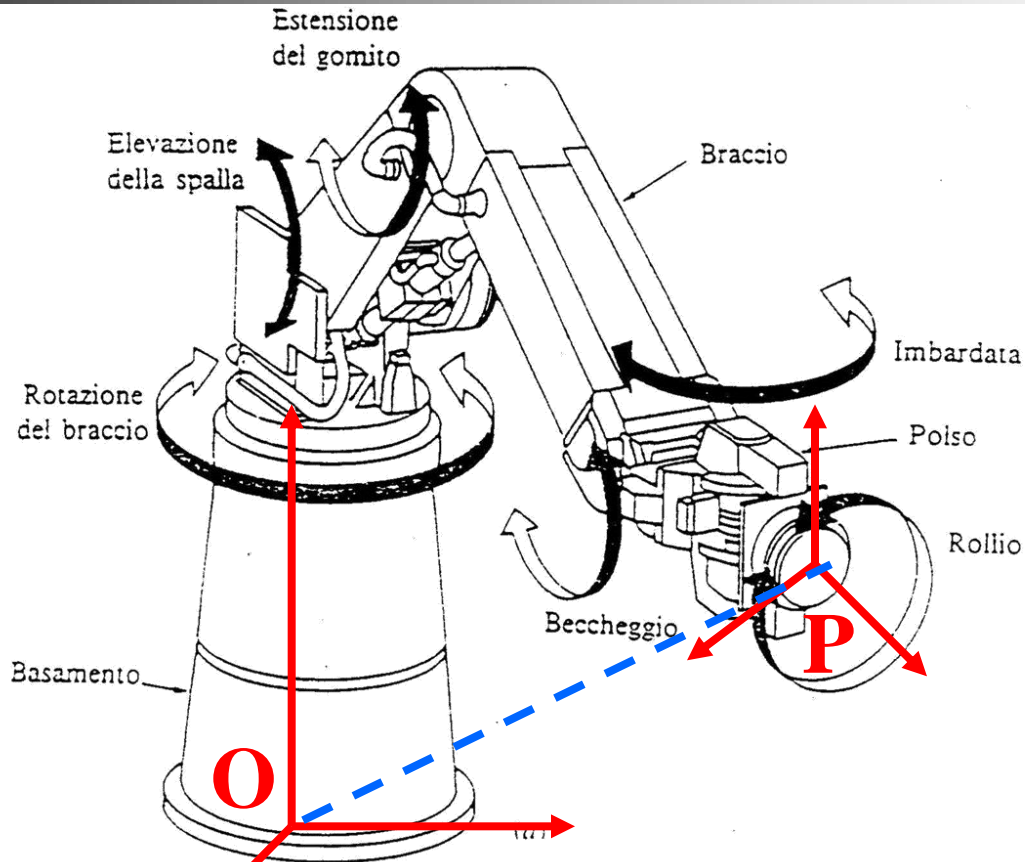
- Lo **spazio dei giunti** (o spazio delle configurazioni) è lo spazio in cui è definito il vettore q delle variabili di giunto. La sua dimensione è indicata con N .
- Lo **spazio operativo** (o spazio Cartesiano) è lo spazio in cui è definito il vettore $x = (p, \Phi)^T$. La sua dimensione è indicata con M ($M=6$).



Posizione nello spazio dei giunti e nello spazio operativo

- \mathbf{q} è il vettore delle variabili di giunto, ha dimensione $N \times 1$ ed è espresso in gradi
- $\mathbf{x} = (\mathbf{p}, \Phi)^T$ è il vettore della posizione nello spazio Cartesiano
 - \mathbf{p} è il vettore delle coordinate cartesiane della posizione dell'organo terminale e ha dimensione 3×1 (coordinate x, y, z).
 - Φ è il vettore che rappresenta l'orientamento dell'organo terminale e ha dimensione 3×1 .

Manipolatore industriale



$$\mathbf{x} = (p, \Phi) = (x, y, z, \text{roll}, \text{pitch}, \text{yaw})$$

Es. (0.7m, 0.1m, 0.5m, 10°, -45°, 5°)

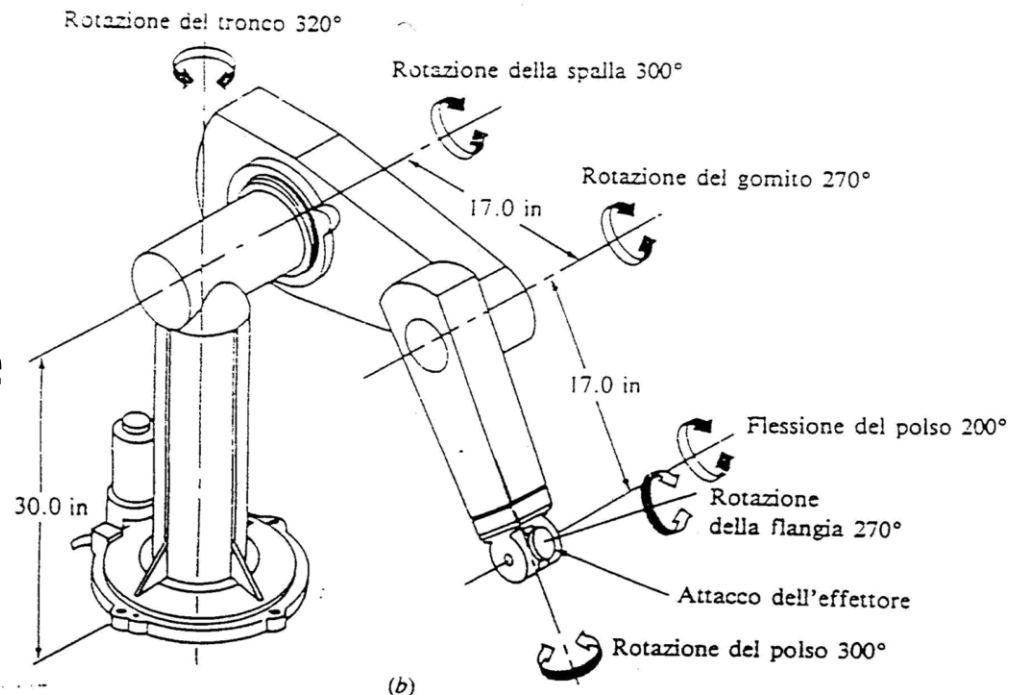
Manipolatore industriale

Tipicamente:

Sottogruppi principali =
struttura portante + polso

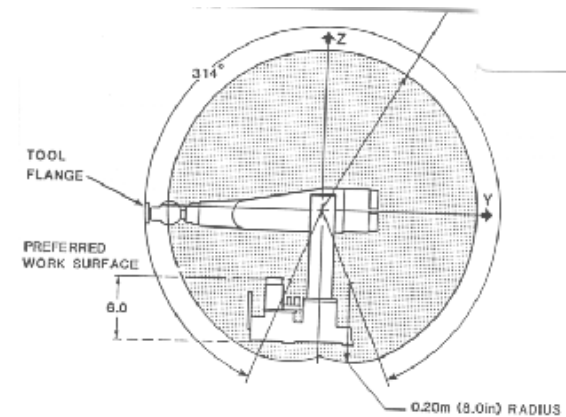
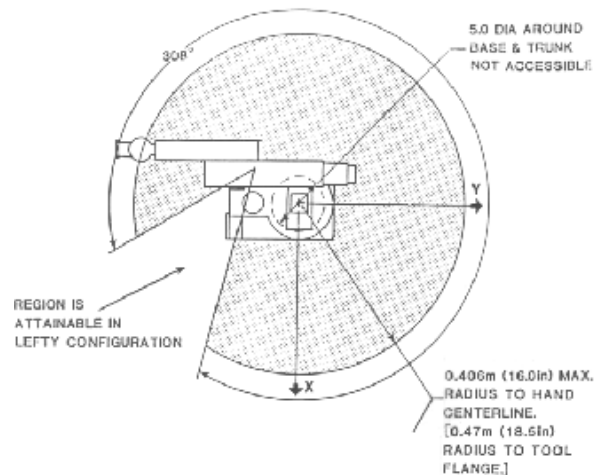
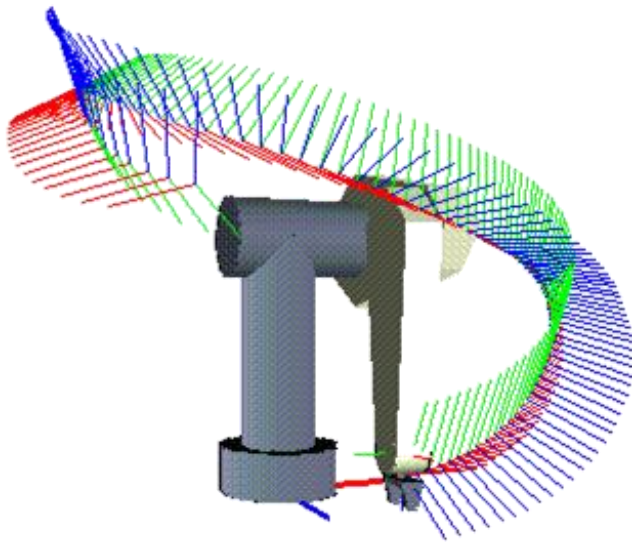
La struttura portante regola la
posizione dell'organo terminale
al livello del pezzo da lavorare;

Il polso regola l'orientamento
dell'utensile per consentire la
presa del pezzo.



Spazio di lavoro

- **Spazio di lavoro del robot** = regione descritta dall'origine della terna utensile quando ai giunti del manipolatore si fanno eseguire tutti i movimenti possibili





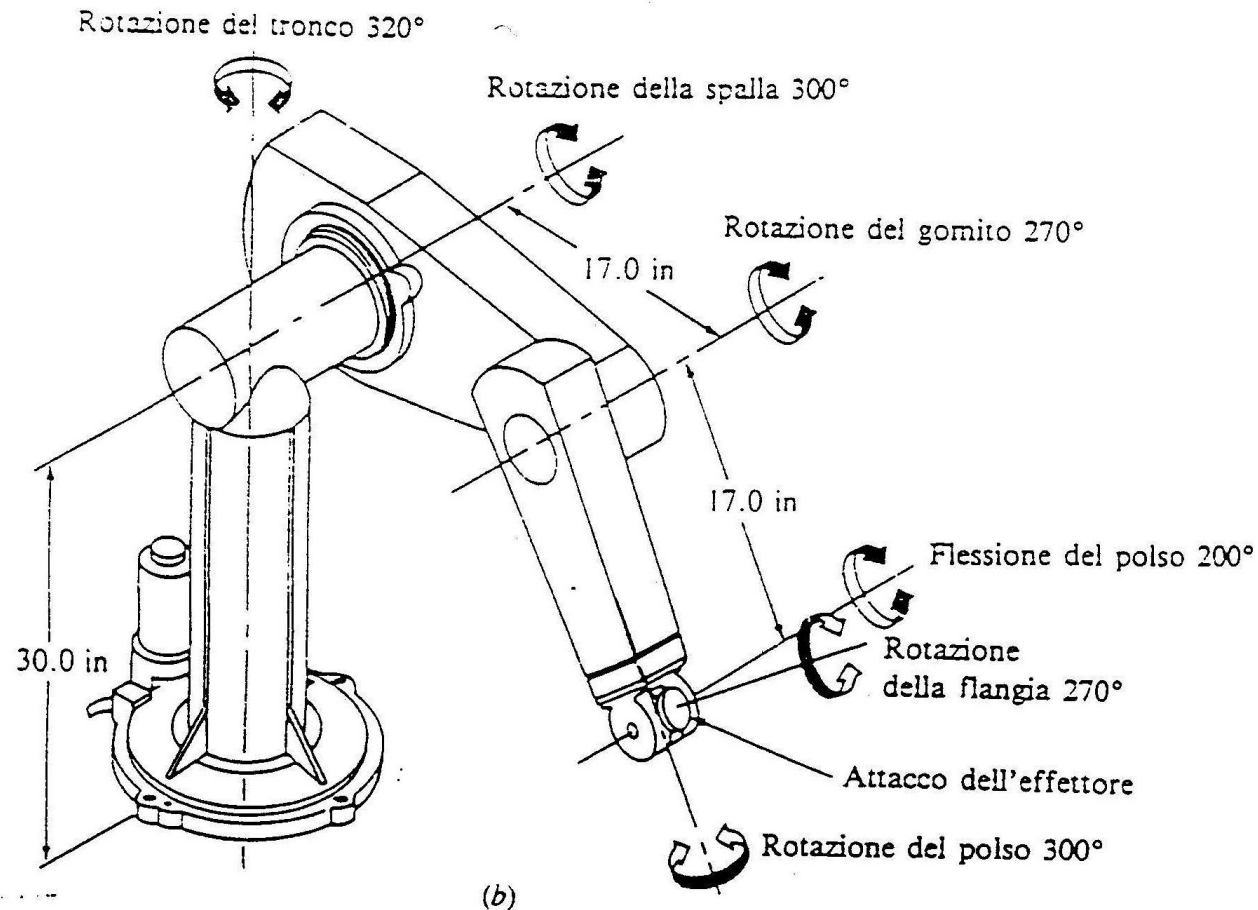
Spazio di lavoro

- **Spazio di lavoro raggiungibile** = regione dello spazio che l'origine della terna utensile può raggiungere con almeno un orientamento.
- **Spazio di lavoro destro** (o spazio di destrezza) = regione dello spazio che l'origine della terna utensile può raggiungere con più di un orientamento.

Spazio di lavoro

Dipende

- dalla lunghezza di ciascun link
- dal range di variazione di ciascun giunto





Cinematica del braccio robotico

- Studio analitico della geometria del moto del braccio rispetto ad un sistema di riferimento cartesiano fisso senza considerare le forze e i momenti che ne generano il moto (attuazione, inerzia, attrito, gravità, ecc).
- Descrizione analitica delle relazioni tra le posizioni dei giunti e la posizione e l'orientamento dell'effettore del braccio del robot.

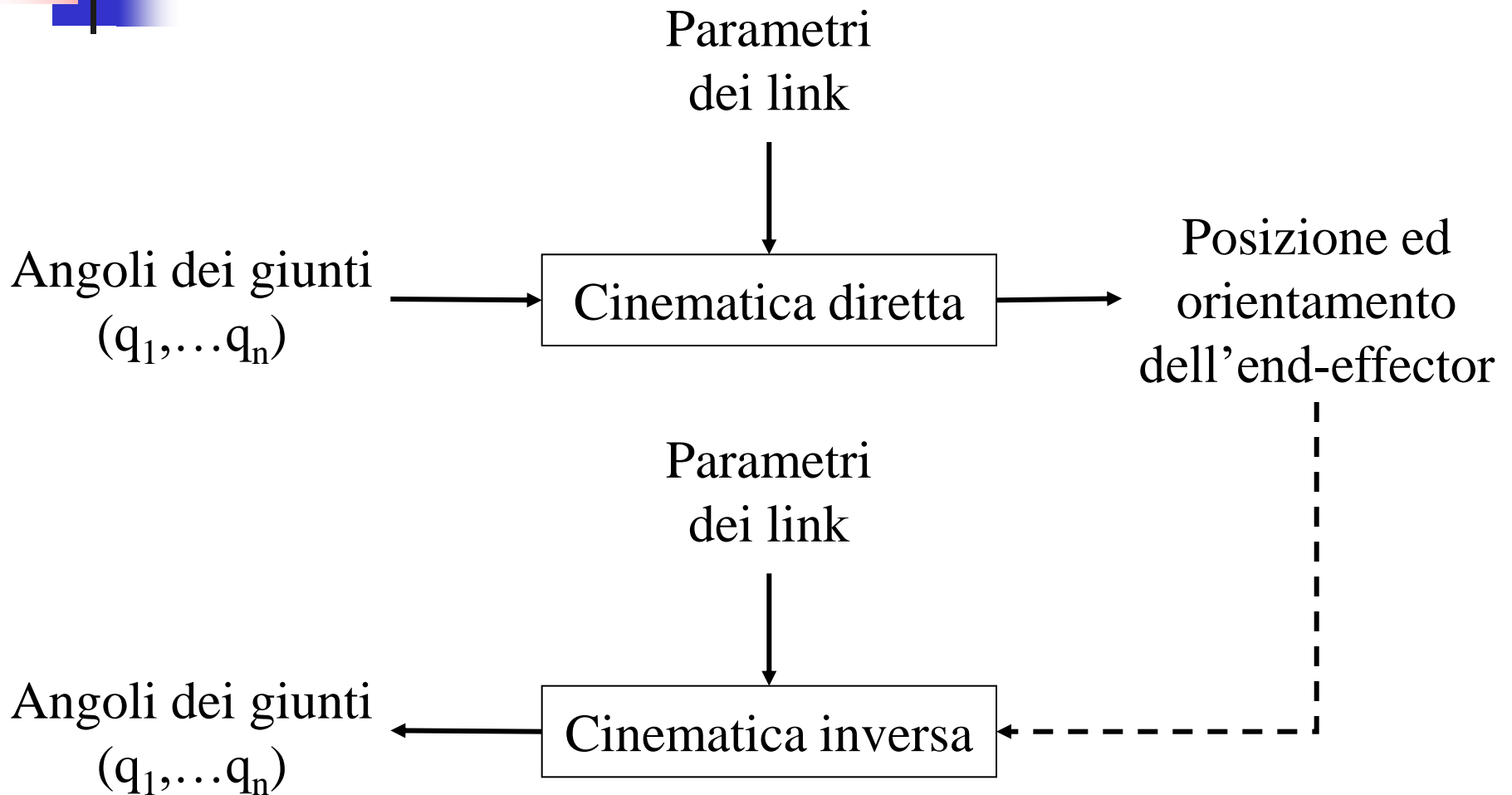


Manipolatore industriale: relazioni cinematiche

- Calcolo della posizione dell'utensile nello spazio di lavoro: **cinematica diretta**
- Calcolo della posizione dei giunti per ottenere una data posizione dell'utensile nello spazio di lavoro: **cinematica inversa**



Cinematica diretta e inversa



Problema della Cinematica Diretta

- Per un determinato manipolatore, dato il vettore degli angoli dei giunti q e i parametri geometrici dei link, determinare la posizione e l'orientamento dell'effettore rispetto ad un sistema di coordinate di riferimento fissato
- Determinare la funzione vettoriale non lineare

$$\mathbf{x} = K(q) \quad x \text{ incognita, } q \text{ noto}$$

$$\text{Es. PUMA } (x, y, z, \text{roll}, \text{pitch}, \text{yaw}) = K(q_1, \dots, q_6)$$



Problema della Cinematica Inversa

Il problema cinematico inverso riguarda la determinazione delle variabili di giunto una volta assegnati posizione e orientamento dell'organo terminale.

$$\mathbf{q} = K^{-1}(x) \quad q \text{ incognita, } x \text{ noto}$$

$$\text{Es. PUMA } (q_1, \dots, q_6) = K^{-1}(x, y, z, \text{roll}, \text{pitch}, \text{yaw})$$



Ridondanza cinematica

Numero di gradi di libertà maggiore del numero di variabili necessarie alla caratterizzazione di un determinato compito \Leftrightarrow la dimensione dello spazio operativo è minore della dimensione dello spazio dei giunti

Il numero di gradi di ridondanza è pari a $R=N-M$

Vantaggi: soluzioni multiple ottimizzabili

Svantaggi: complessità di calcolo e controllo



Il problema cinematico inverso

- Le equazioni da risolvere sono in generale non lineari
- Non è sempre possibile trovare una soluzione analitica
- Si possono avere soluzioni multiple
- Si possono avere infinite soluzioni (manipolatori ridondanti)
- In funzione della struttura cinematica del braccio, possono non esistere soluzioni ammissibili
- L'esistenza di una soluzione è sempre garantita se la posizione e l'orientamento desiderati appartengono allo spazio di lavoro destro del manipolatore



Il problema cinematico inverso

- Generalmente si scinde il problema in due sottoproblemi disaccoppiando la soluzione per la posizione da quella per l'orientamento
- Dati noti = posizione p ed orientamento R della pinza
- Calcolare la posizione del polso in funzione delle prime tre variabili di giunto q_1, q_2, q_3
- Risolvere la cinematica inversa per le prime tre variabili di giunto q_1, q_2, q_3
- Calcolare l'orientamento del polso in funzione di (q_1, q_2, q_3)
- Risolvere la cinematica inversa per l'orientamento $(\theta_4, \theta_5, \theta_6)$



Richiami di algebra lineare

Matrici per effettuare traslazioni e rotazioni tra sistemi di riferimento



Matrici di rotazione e descrizione dell'orientamento

Matrice di rotazione: matrice di trasformazione operante su un vettore posizione in uno spazio tridimensionale.

La matrice di rotazione trasforma le coordinate del vettore espresse in un sistema di riferimento OUVW nelle coordinate espresse in un sistema di riferimento OXYZ.

OXYZ è il sistema di riferimento fisso nello spazio tridimensionale.

OUVW è il sistema di coordinate solidale con il corpo rigido e si muove con esso.

Matrici di rotazione

$$p_{xyz} = R p_{uvw}$$

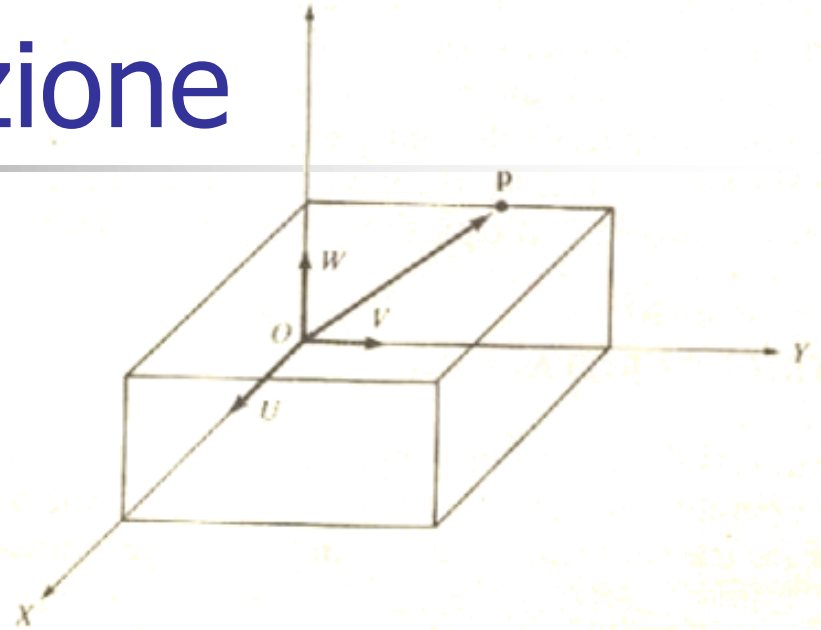
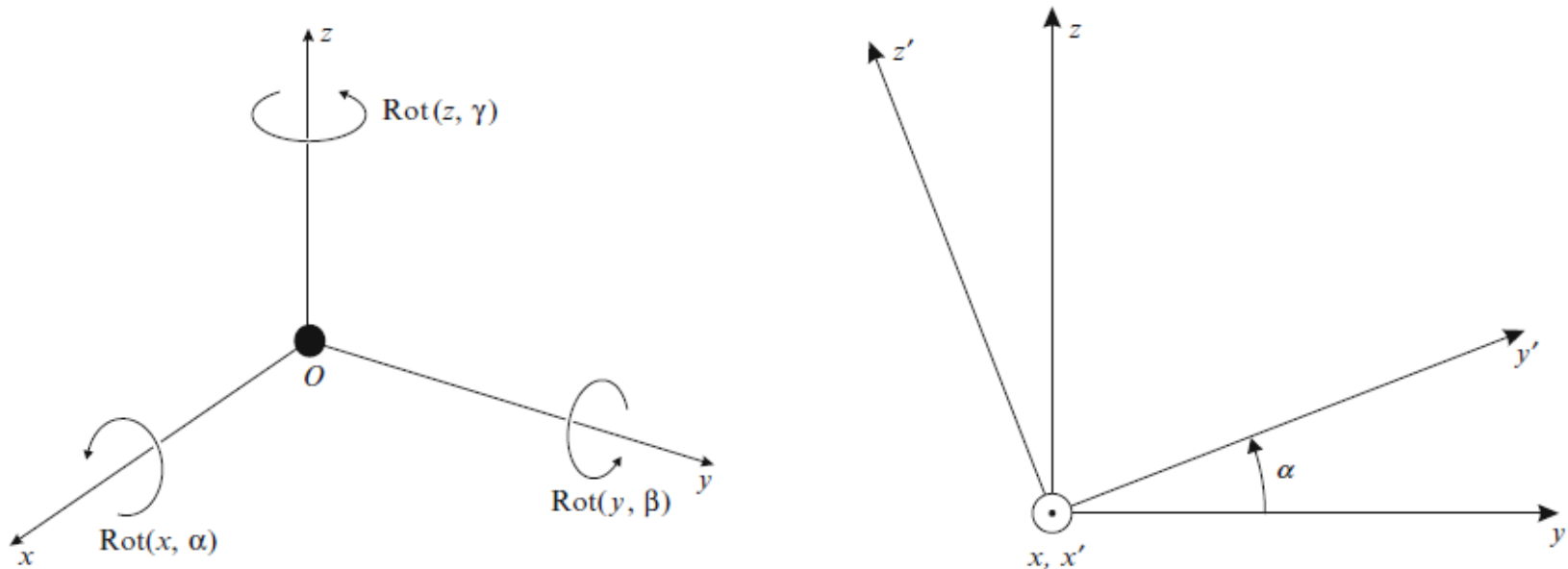


Figura 2.2 Sistemi di coordinate di riferimento e solidali al corpo.

è la relazione che converte le coordinate del vettore p_{uvw} espresse nel sistema di riferimento OUVW nelle coordinate del vettore p_{xyz} espresse nel sistema di riferimento OXYZ.

\mathbf{R} è la matrice di rotazione 3x3 tra le due terne OUVW e OXYZ

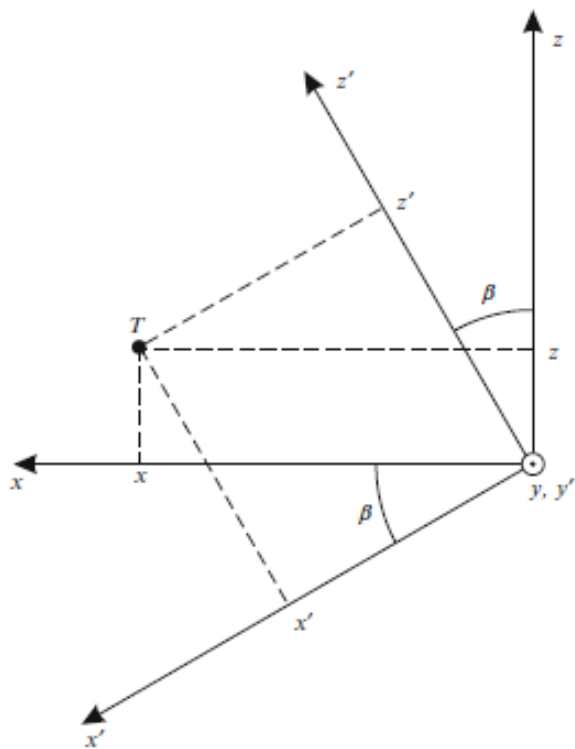
Matrici di rotazione



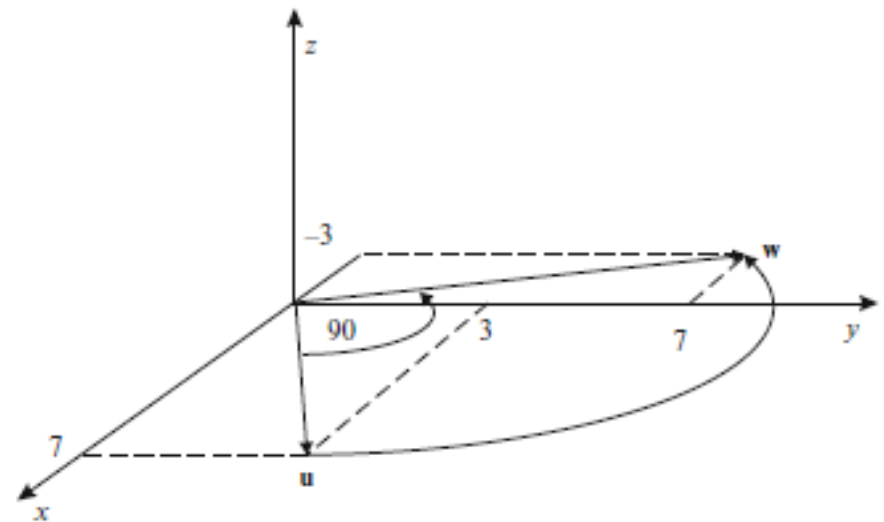
$$Rot(x, \alpha) = \begin{bmatrix} \cos 0^\circ & \cos 90^\circ & \cos 90^\circ & 0 \\ \cos 90^\circ & \cos \alpha & \cos(90^\circ + \alpha) & 0 \\ \cos 90^\circ & \cos(90^\circ - \alpha) & \cos \alpha & 0 \\ 0 & 0 & 0 & 1 \end{bmatrix} \begin{matrix} x \\ y \\ z \end{matrix} = \begin{bmatrix} 1 & 0 & 0 & 0 \\ 0 & \cos \alpha & -\sin \alpha & 0 \\ 0 & \sin \alpha & \cos \alpha & 0 \\ 0 & 0 & 0 & 1 \end{bmatrix}$$

The angle between the x' and the x axes is 0° , therefore we have $\cos 0^\circ$ in the intersection of the x' column and the x row. The angle between the x' and the y axes is 90° , we put $\cos 90^\circ$ in the corresponding intersection. The angle between the y' and the y axes is α , the corresponding matrix element is $\cos \alpha$.

Matrici di rotazione



$$Rot(y, \beta) = \begin{bmatrix} \cos \beta & 0 & \sin \beta & 0 \\ 0 & 1 & 0 & 0 \\ -\sin \beta & 0 & \cos \beta & 0 \\ 0 & 0 & 0 & 1 \end{bmatrix} \begin{matrix} x \\ y \\ z \end{matrix}$$



$$Rot(z, \gamma) = \begin{bmatrix} \cos \gamma & -\sin \gamma & 0 & 0 \\ \sin \gamma & \cos \gamma & 0 & 0 \\ 0 & 0 & 1 & 0 \\ 0 & 0 & 0 & 1 \end{bmatrix}$$

$$w = \begin{bmatrix} 0 & -1 & 0 & 0 \\ 1 & 0 & 0 & 0 \\ 0 & 0 & 1 & 0 \\ 0 & 0 & 0 & 1 \end{bmatrix} \begin{bmatrix} 7 \\ 3 \\ 0 \\ 1 \end{bmatrix} = \begin{bmatrix} -3 \\ 7 \\ 0 \\ 1 \end{bmatrix}$$

Matrici di rotazione fondamentali

Rotazione intorno all'asse X

$$\mathbf{R}_{x, \alpha} = \begin{bmatrix} 1 & 0 & 0 \\ 0 & \cos \alpha & -\sin \alpha \\ 0 & \sin \alpha & \cos \alpha \end{bmatrix}$$

Rotazione intorno all'asse Y

$$\mathbf{R}_{y, \phi} = \begin{bmatrix} \cos \phi & 0 & \sin \phi \\ 0 & 1 & 0 \\ -\sin \phi & 0 & \cos \phi \end{bmatrix}$$

Rotazione intorno all'asse Z

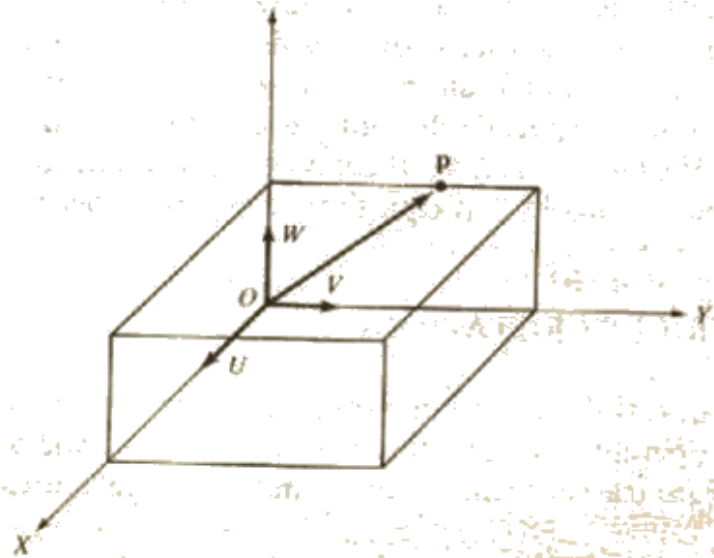
$$\mathbf{R}_{z, \theta} = \begin{bmatrix} \cos \theta & -\sin \theta & 0 \\ \sin \theta & \cos \theta & 0 \\ 0 & 0 & 1 \end{bmatrix}$$

Matrici di rotazione composte

- Le matrici di rotazione fondamentali possono essere moltiplicate tra loro per rappresentare una sequenza di rotazioni finite intorno agli assi principali del sistema di riferimento:

$$R = R_{x,\alpha} R_{y,\phi} R_{z,\theta}$$

$$p_{xyz} = R p_{uvw}$$



- NB: la moltiplicazione tra matrici non è commutativa



Coordinate omogenee

Rappresentazione di un vettore posizione di N componenti con un vettore di (N+1) componenti

$$P = (p_x, p_y, p_z)^T \quad P^{\wedge} = (wp_x, wp_y, wp_z, w)^T$$

w = fattore di scala

In robotica $w = 1$.

Rappresentazione unica delle componenti di traslazione, rotazione, prospettive e di scala.



Matrici di rotazione omogenee

Rotazione intorno all'asse X

$$\mathbf{R}_{x, \alpha} = \begin{bmatrix} 1 & 0 & 0 & 0 \\ 0 & \cos \alpha & -\sin \alpha & 0 \\ 0 & \sin \alpha & \cos \alpha & 0 \\ 0 & 0 & 0 & 1 \end{bmatrix}$$

Rotazione intorno all'asse Y

$$\mathbf{R}_{y, \phi} = \begin{bmatrix} \cos \phi & 0 & \sin \phi & 0 \\ 0 & 1 & 0 & 0 \\ -\sin \phi & 0 & \cos \phi & 0 \\ 0 & 0 & 0 & 1 \end{bmatrix}$$

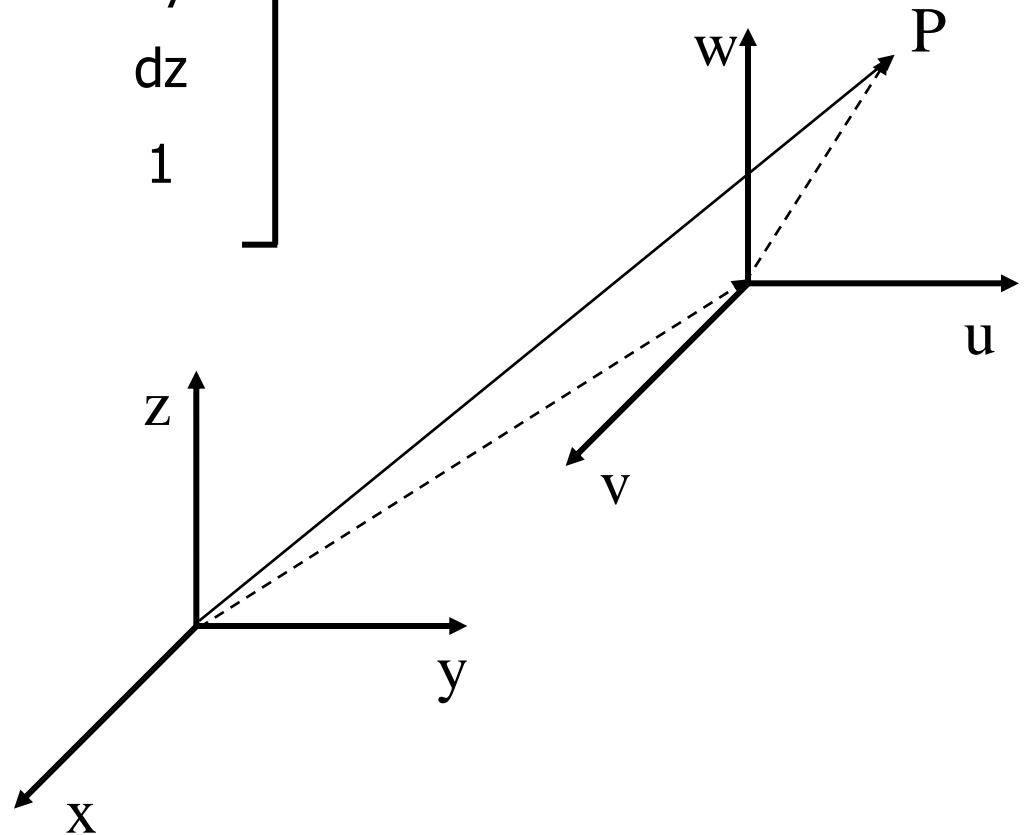
Rotazione intorno all'asse Z

$$\mathbf{R}_{z, \theta} = \begin{bmatrix} \cos \theta & -\sin \theta & 0 & 0 \\ \sin \theta & \cos \theta & 0 & 0 \\ 0 & 0 & 1 & 0 \\ 0 & 0 & 0 & 1 \end{bmatrix}$$

Matrice di traslazione omogenea fondamentale

$$T_{\text{tran}} = \begin{bmatrix} 1 & 0 & 0 & dx \\ 0 & 1 & 0 & dy \\ 0 & 0 & 1 & dz \\ 0 & 0 & 0 & 1 \end{bmatrix}$$

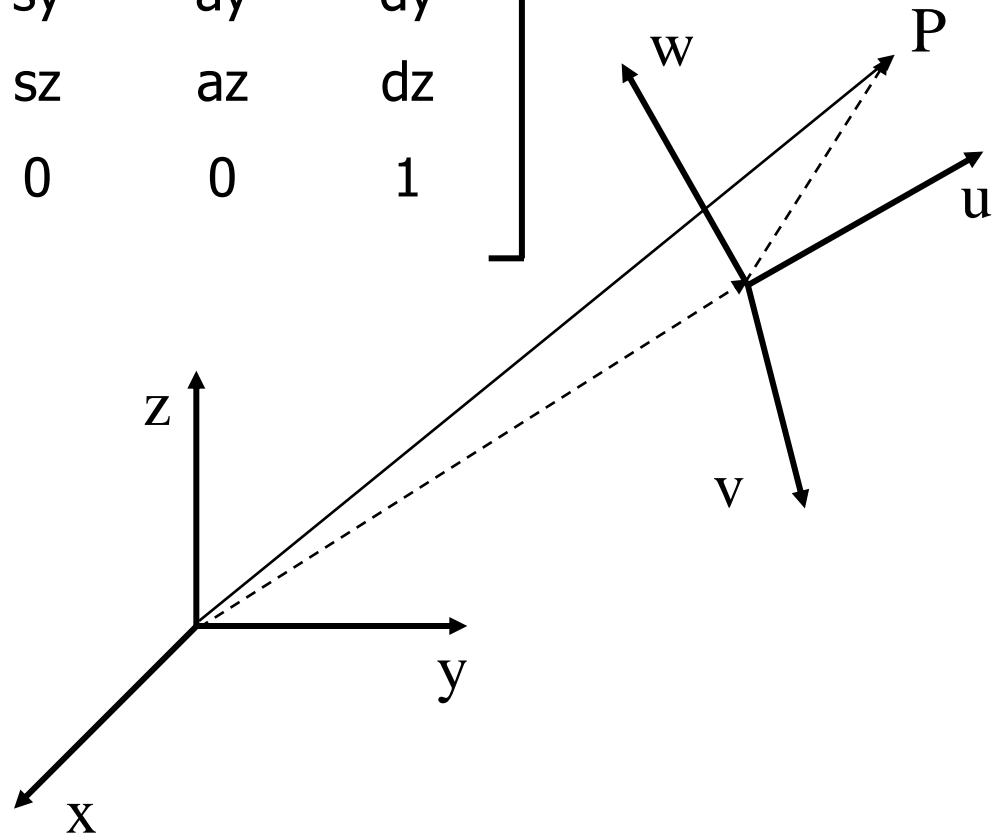
$$P_{\text{xyz}} = T_{\text{tran}} P_{\text{vuw}}$$



Matrice di trasformazione omogenea: rotazione e traslazione

$$T = \begin{bmatrix} R_{3 \times 3} & p_{3 \times 1} \\ f_{1 \times 3} & 1_{1 \times 1} \end{bmatrix} = \begin{bmatrix} n_x & s_x & a_x & d_x \\ n_y & s_y & a_y & d_y \\ n_z & s_z & a_z & d_z \\ 0 & 0 & 0 & 1 \end{bmatrix}$$

$$p_{xyz} = T p_{vuw}$$

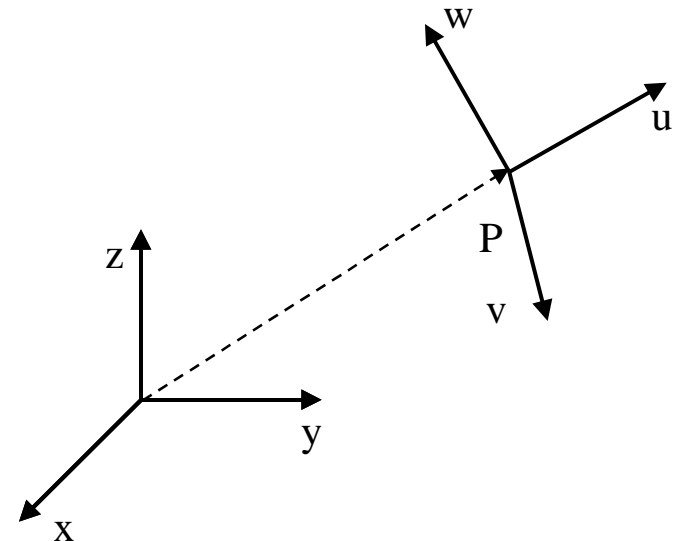


Interpretazione geometrica delle matrici di trasformazione

$$T = \begin{bmatrix} nx & sx & ax & dx \\ ny & sy & ay & dy \\ nz & sz & az & dz \\ 0 & 0 & 0 & 1 \end{bmatrix} = \begin{vmatrix} \mathbf{n} & \mathbf{s} & \mathbf{a} & \mathbf{p} \\ 0 & 0 & 0 & 1 \end{vmatrix}$$

\mathbf{p} = Origine di OUVW rispetto a OXYZ

$\mathbf{n}, \mathbf{s}, \mathbf{a}$ rappresentano l'orientamento della terna OUVW rispetto a OXYZ





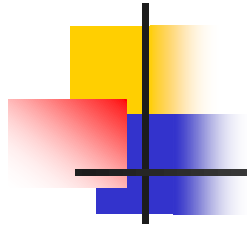
Matrici di trasformazione omogenee composte

Le matrici omogenee di rotazione e traslazione possono essere moltiplicate tra loro per ottenere una matrice composta (T)

$$T = T^0_1 T^1_2 \dots T^{n-1}_n$$

$$p^0 = T^0_1 T^1_2 \dots T^{n-1}_n p^n = T p^n$$

Esempio di trasformazione di un sistema di riferimento

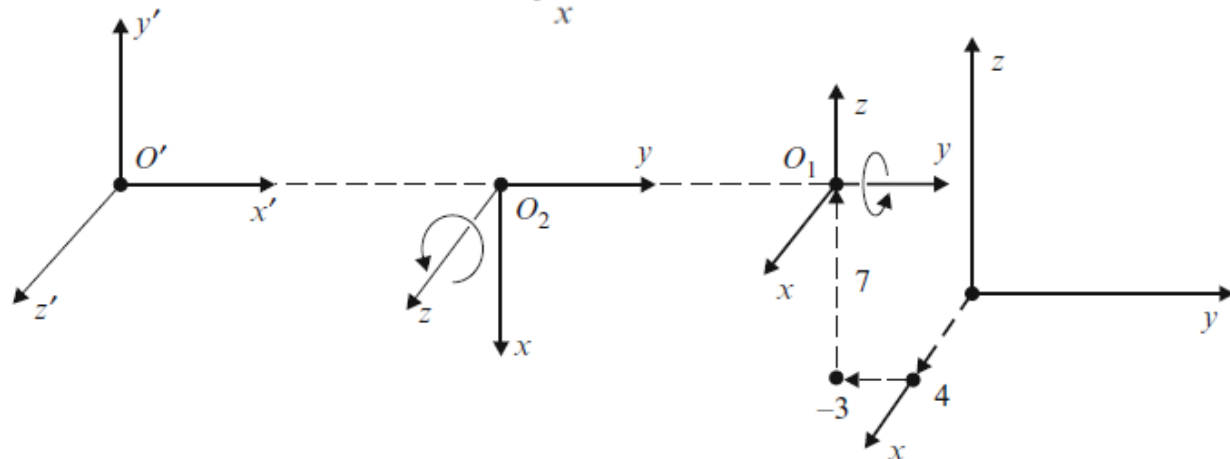
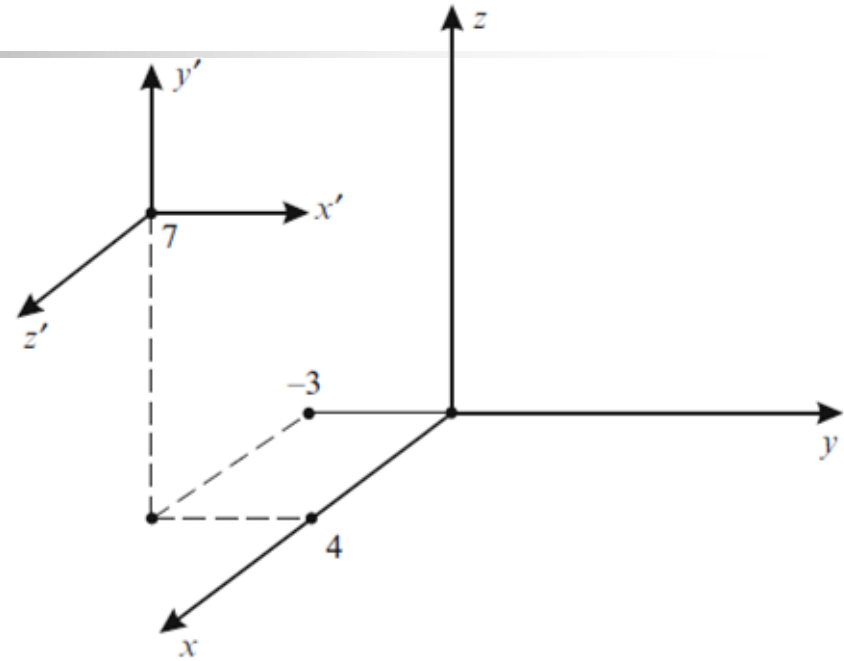


$$\mathbf{H} = \text{Trans}(4, -3, 7) \text{Rot}(y, 90^\circ) \text{Rot}(z, 90^\circ)$$

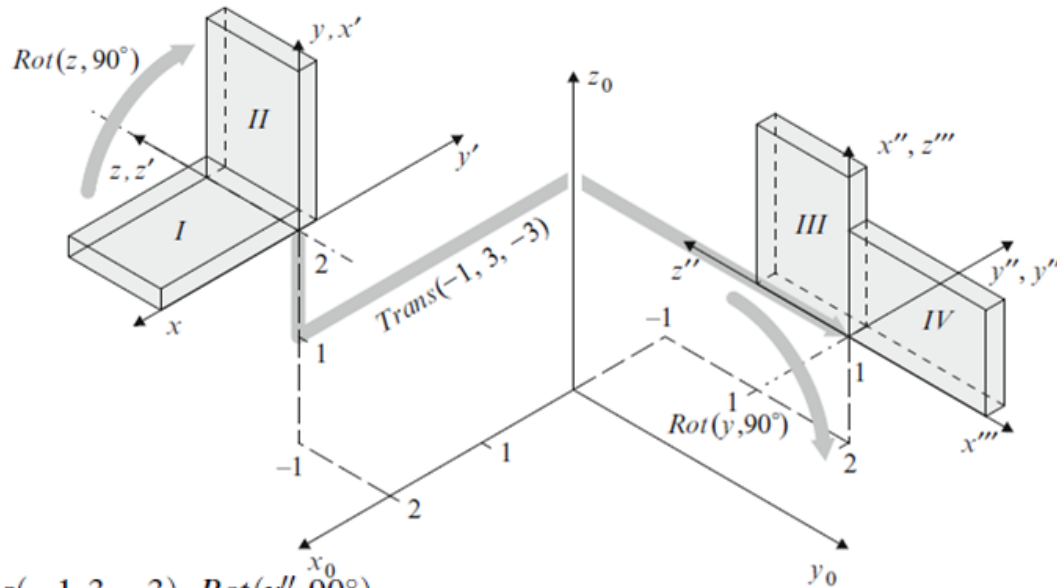
$$= \begin{bmatrix} 1 & 0 & 0 & 4 \\ 0 & 1 & 0 & -3 \\ 0 & 0 & 1 & 7 \\ 0 & 0 & 0 & 1 \end{bmatrix} \begin{bmatrix} 0 & 0 & 1 & 0 \\ 0 & 1 & 0 & 0 \\ -1 & 0 & 0 & 0 \\ 0 & 0 & 0 & 1 \end{bmatrix} \begin{bmatrix} 0 & -1 & 0 & 0 \\ 1 & 0 & 0 & 0 \\ 0 & 0 & 1 & 0 \\ 0 & 0 & 0 & 1 \end{bmatrix}$$

$$= \begin{bmatrix} 0 & 0 & 1 & 4 \\ 1 & 0 & 0 & -3 \\ 0 & 1 & 0 & 7 \\ 0 & 0 & 0 & 1 \end{bmatrix}.$$

x'	y'	z'	
$\begin{bmatrix} 0 & 0 & 1 & 4 \end{bmatrix}$	x		
$\begin{bmatrix} 1 & 0 & 0 & -3 \end{bmatrix}$	y		
$\begin{bmatrix} 0 & 1 & 0 & 7 \end{bmatrix}$	z		
$\begin{bmatrix} 0 & 0 & 0 & 1 \end{bmatrix}$			



Esempio di trasformazione della posizione di un oggetto



$$\mathbf{D} = \text{Rot}(z, 90^\circ) \cdot \text{Trans}(-1, 3, -3) \cdot \text{Rot}(y', 90^\circ)$$

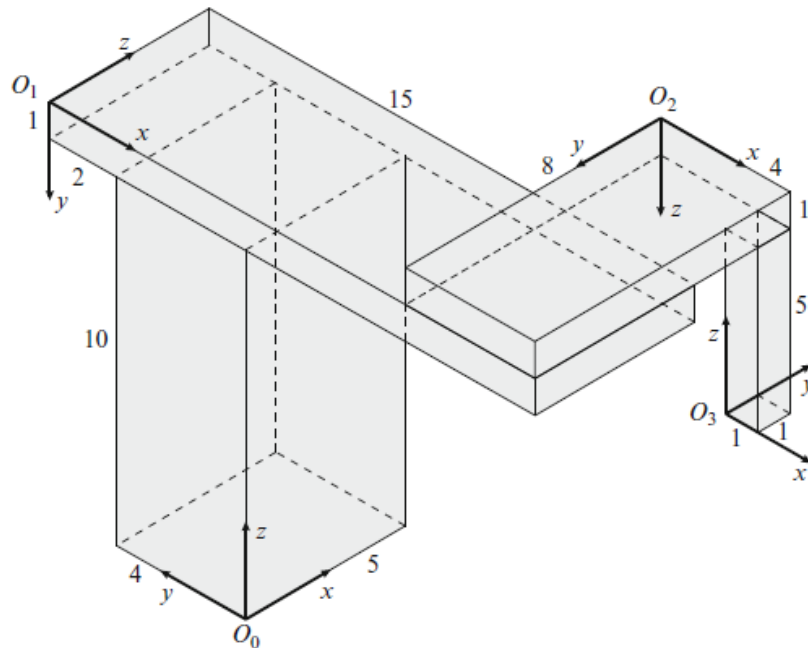
$$= \begin{bmatrix} 0 & -1 & 0 & 0 \\ 1 & 0 & 0 & 0 \\ 0 & 0 & 1 & 0 \\ 0 & 0 & 0 & 1 \end{bmatrix} \begin{bmatrix} 1 & 0 & 0 & -1 \\ 0 & 1 & 0 & 3 \\ 0 & 0 & 1 & -3 \\ 0 & 0 & 0 & 1 \end{bmatrix} \begin{bmatrix} 0 & 0 & 1 & 0 \\ 0 & 1 & 0 & 0 \\ -1 & 0 & 0 & 0 \\ 0 & 0 & 0 & 1 \end{bmatrix}$$

$$= \begin{bmatrix} 0 & -1 & 0 & -3 \\ 0 & 0 & 1 & -1 \\ -1 & 0 & 0 & -3 \\ 0 & 0 & 0 & 1 \end{bmatrix} \cdot$$

$$\mathbf{H}_3 = \mathbf{H} \cdot \mathbf{D} = \begin{bmatrix} 1 & 0 & 0 & 2 \\ 0 & 0 & -1 & -1 \\ 0 & 1 & 0 & 2 \\ 0 & 0 & 0 & 1 \end{bmatrix} \begin{bmatrix} 0 & -1 & 0 & -3 \\ 0 & 0 & 1 & -1 \\ -1 & 0 & 0 & -3 \\ 0 & 0 & 0 & 1 \end{bmatrix}$$

$$= \begin{matrix} x''' & y''' & z''' \\ \begin{bmatrix} 0 & -1 & 0 & -1 \\ 1 & 0 & 0 & 2 \\ 0 & 0 & 1 & 1 \\ 0 & 0 & 0 & 1 \end{bmatrix} \begin{matrix} x_0 \\ y_0 \\ z_0 \end{matrix} \end{matrix}$$

Modello geometrico di un manipolatore



$${}^0\mathbf{H}_3 = {}^0\mathbf{H}_1 {}^1\mathbf{H}_2 {}^2\mathbf{H}_3.$$

$${}^0\mathbf{H}_1 = \begin{matrix} \overbrace{\begin{matrix} x & y & z \end{matrix}}^{O_1} \\ \left[\begin{array}{cccc} 0 & 0 & 1 & 0 \\ -1 & 0 & 0 & 6 \\ 0 & -1 & 0 & 11 \\ 0 & 0 & 0 & 1 \end{array} \right] \begin{matrix} x \\ y \\ z \end{matrix} \end{matrix} \Bigg\} O_0$$

$${}^1\mathbf{H}_2 = \begin{bmatrix} 1 & 0 & 0 & 11 \\ 0 & 0 & 1 & -1 \\ 0 & -1 & 0 & 8 \\ 0 & 0 & 0 & 1 \end{bmatrix}$$

$${}^2\mathbf{H}_3 = \begin{bmatrix} 1 & 0 & 0 & 3 \\ 0 & -1 & 0 & 1 \\ 0 & 0 & -1 & 6 \\ 0 & 0 & 0 & 1 \end{bmatrix}.$$

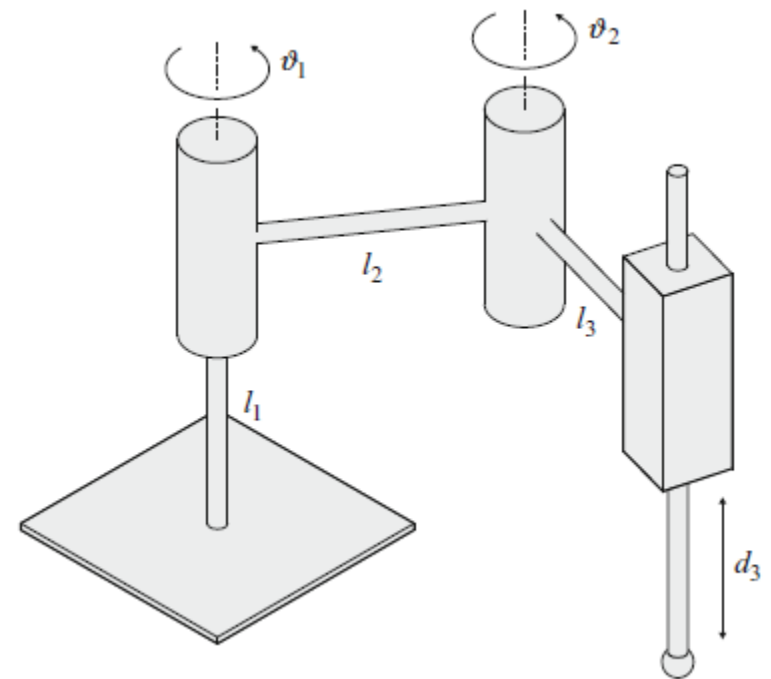
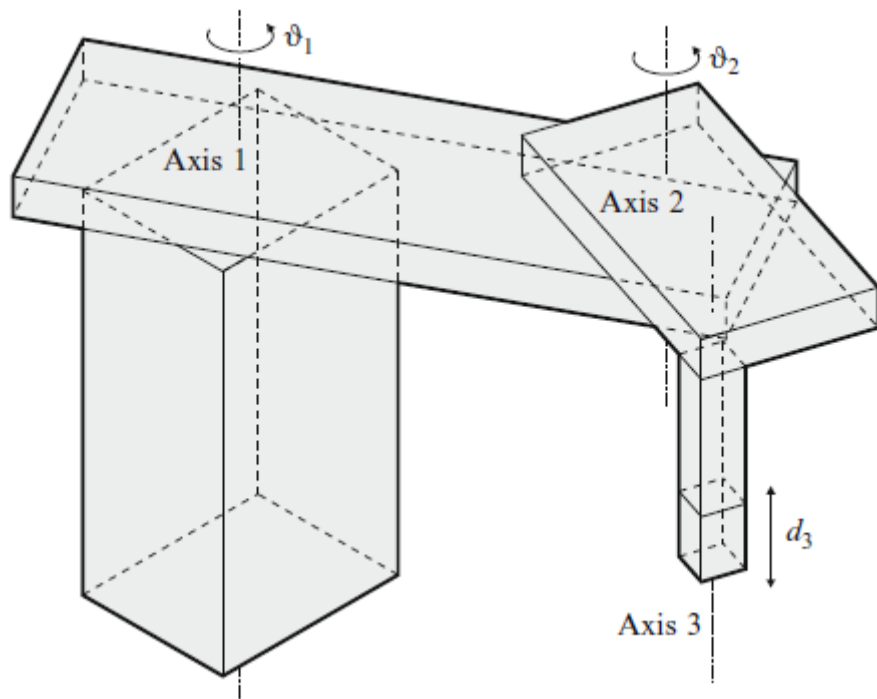
$${}^0\mathbf{H}_3 = \begin{bmatrix} 0 & 1 & 0 & 7 \\ -1 & 0 & 0 & -8 \\ 0 & 0 & 1 & 6 \\ 0 & 0 & 0 & 1 \end{bmatrix}$$

Our final goal is the geometrical model of a robot manipulator. A geometrical robot model is given by the description of the pose of the last segment of the robot (end effector) expressed in the reference (base) frame. The knowledge how to describe the pose of an object by the use of homogenous transformation matrices will be first applied to the process of assembly. For this purpose a mechanical assembly consisting of four blocks will be considered.

A plate with dimensions (5×15×1) is placed over a block (5×4×10). Another plate (8×4×1) is positioned perpendicularly to the first one, holding another small block (1×1×5).

A frame is attached to each of the four blocks. Our task will be to calculate the pose of the O_3 frame with respect to the reference frame O_0 .

Modello geometrico di un manipolatore



$${}^0\mathbf{H}_3 = ({}^0\mathbf{H}_1\mathbf{D}_1) \cdot ({}^1\mathbf{H}_2\mathbf{D}_2) \cdot ({}^2\mathbf{H}_3\mathbf{D}_3).$$

In equation (2.24) the matrices ${}^0\mathbf{H}_1$, ${}^1\mathbf{H}_2$, and ${}^2\mathbf{H}_3$ describe the pose of each joint frame with respect to the preceding frame in the same way as in the case of assembly of the blocs. From Figure 2.11 it is evident that the \mathbf{D}_1 matrix represents a rotation around the positive z_1 axis. The following product of two matrices describes the pose and the displacement in the first joint

$${}^0\mathbf{H}_1\mathbf{D}_1 = \begin{bmatrix} 1 & 0 & 0 & 0 \\ 0 & 1 & 0 & 0 \\ 0 & 0 & 1 & l_1 \\ 0 & 0 & 0 & 1 \end{bmatrix} \begin{bmatrix} c1 & -s1 & 0 & 0 \\ s1 & c1 & 0 & 0 \\ 0 & 0 & 1 & 0 \\ 0 & 0 & 0 & 1 \end{bmatrix} = \begin{bmatrix} c1 & -s1 & 0 & 0 \\ s1 & c1 & 0 & 0 \\ 0 & 0 & 1 & l_1 \\ 0 & 0 & 0 & 1 \end{bmatrix}.$$

In the above matrices the following shorter notation was used: $\sin \vartheta_1 = s1$ and $\cos \vartheta_1 = c1$.

In the second joint there is a rotation around the z_2 axis

$${}^1\mathbf{H}_2\mathbf{D}_2 = \begin{bmatrix} 1 & 0 & 0 & 0 \\ 0 & 1 & 0 & l_2 \\ 0 & 0 & 1 & 0 \\ 0 & 0 & 0 & 1 \end{bmatrix} \begin{bmatrix} c2 & -s2 & 0 & 0 \\ s2 & c2 & 0 & 0 \\ 0 & 0 & 1 & 0 \\ 0 & 0 & 0 & 1 \end{bmatrix} = \begin{bmatrix} c2 & -s2 & 0 & 0 \\ s2 & c2 & 0 & l_2 \\ 0 & 0 & 1 & 0 \\ 0 & 0 & 0 & 1 \end{bmatrix}.$$

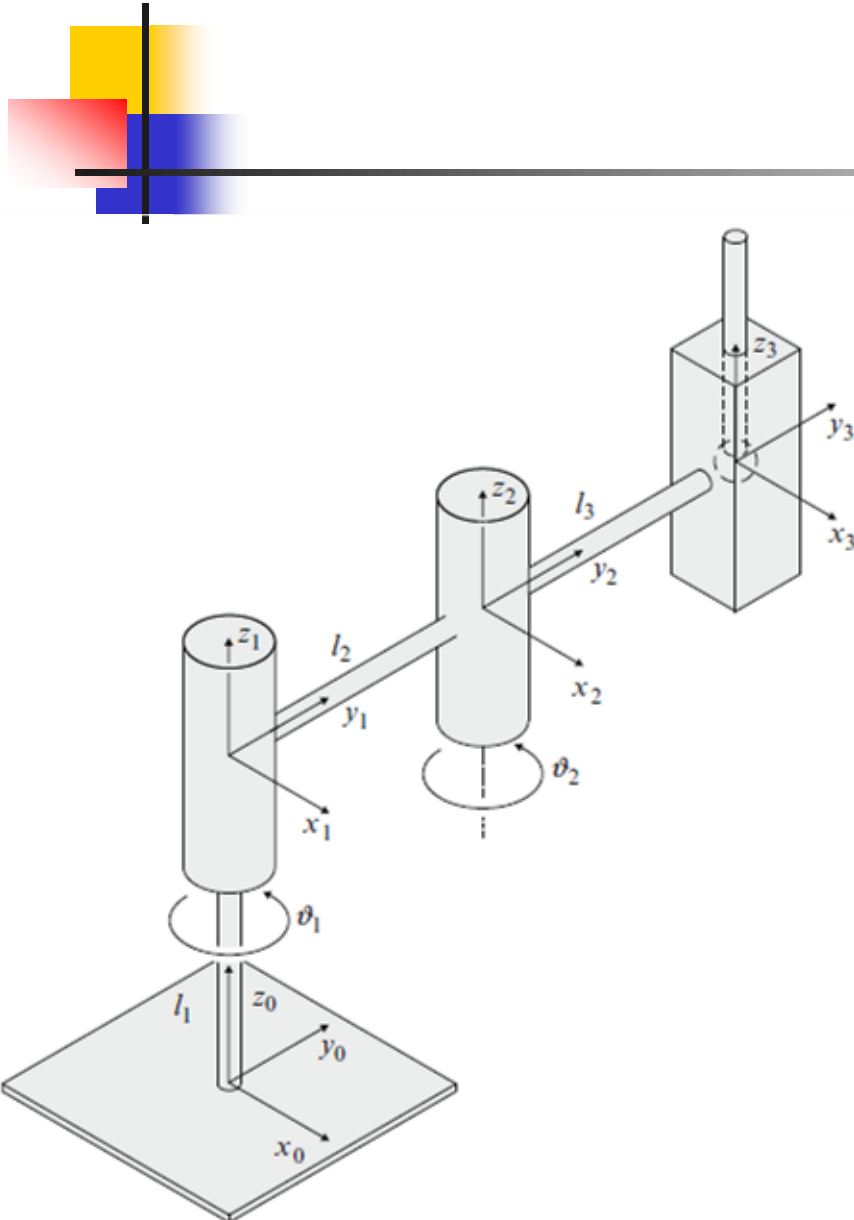
In the last joint there is translation along the z_3 axis

$${}^2\mathbf{H}_3\mathbf{D}_3 = \begin{bmatrix} 1 & 0 & 0 & 0 \\ 0 & 1 & 0 & l_3 \\ 0 & 0 & 1 & 0 \\ 0 & 0 & 0 & 1 \end{bmatrix} \begin{bmatrix} 1 & 0 & 0 & 0 \\ 0 & 1 & 0 & 0 \\ 0 & 0 & 1 & -d_3 \\ 0 & 0 & 0 & 1 \end{bmatrix} = \begin{bmatrix} 1 & 0 & 0 & 0 \\ 0 & 1 & 0 & l_3 \\ 0 & 0 & 1 & -d_3 \\ 0 & 0 & 0 & 1 \end{bmatrix}.$$

The geometrical model of the SCARA robot manipulator is obtained by postmultiplication of the three matrices derived above

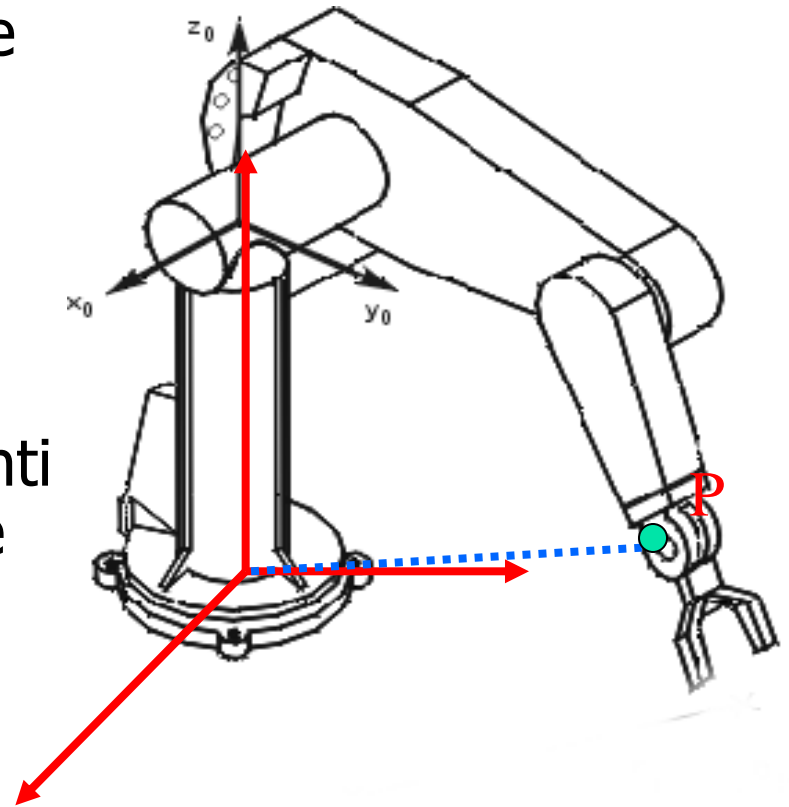
$${}^0\mathbf{H}_3 = \begin{bmatrix} c12 & -s12 & 0 & -l_3s12 - l_2s1 \\ s12 & c12 & 0 & l_3c12 + l_2c1 \\ 0 & 0 & 1 & l_1 - d_3 \\ 0 & 0 & 0 & 1 \end{bmatrix}.$$

When multiplying the three matrices the following abbreviation was introduced $c12 = \cos(\vartheta_1 + \vartheta_2) = c1c2 - s1s2$ and $s12 = \sin(\vartheta_1 + \vartheta_2) = s1c2 + c1s2$.



Cinematica Diretta: Rappresentazione di Denavit-Hartenberg

- Metodo matriciale per descrivere le relazioni di traslazione e rotazione tra link adiacenti
- La rappresentazione di D-H consiste in una matrice di trasformazione omogenea 4x4 che rappresenta ogni sistema di coordinate dei link rispetto ai giunti con riferimento al link precedente
- Attraverso trasformazioni sequenziali, la posizione dell'effettore finale può essere espressa nelle coordinate della base

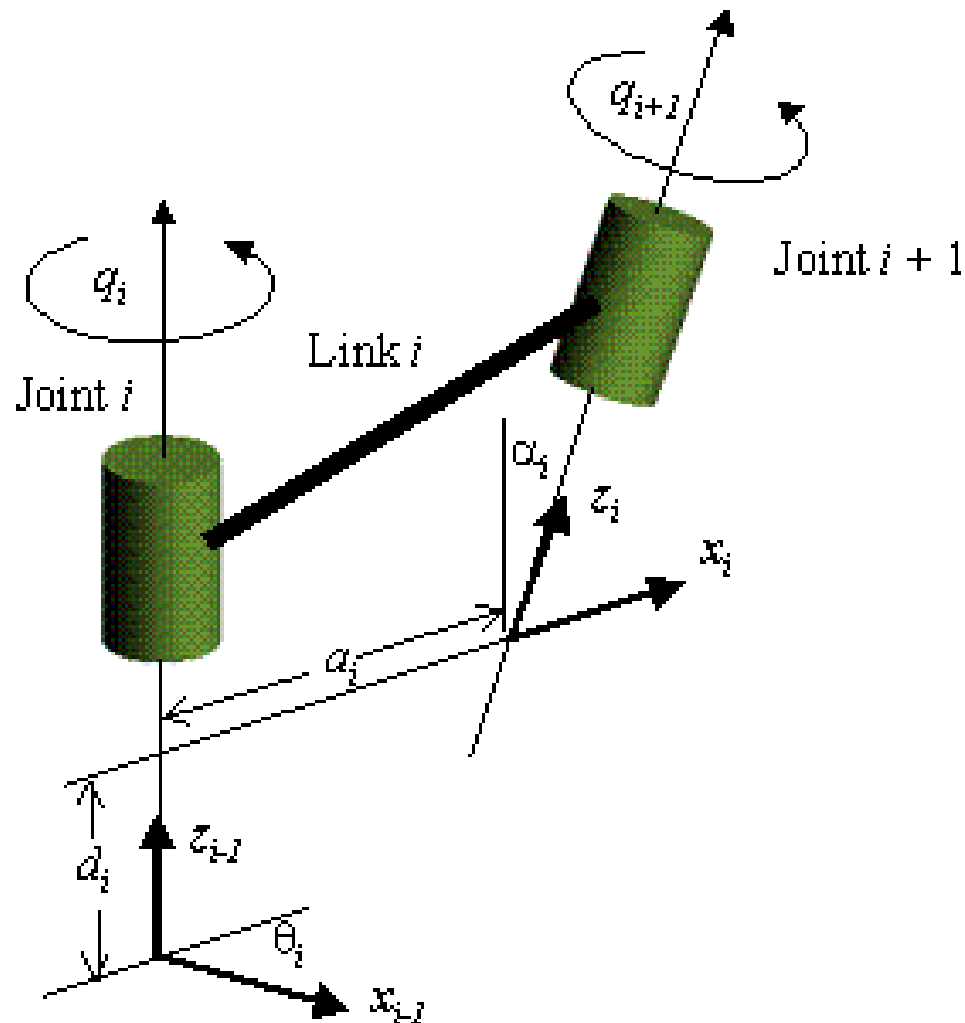




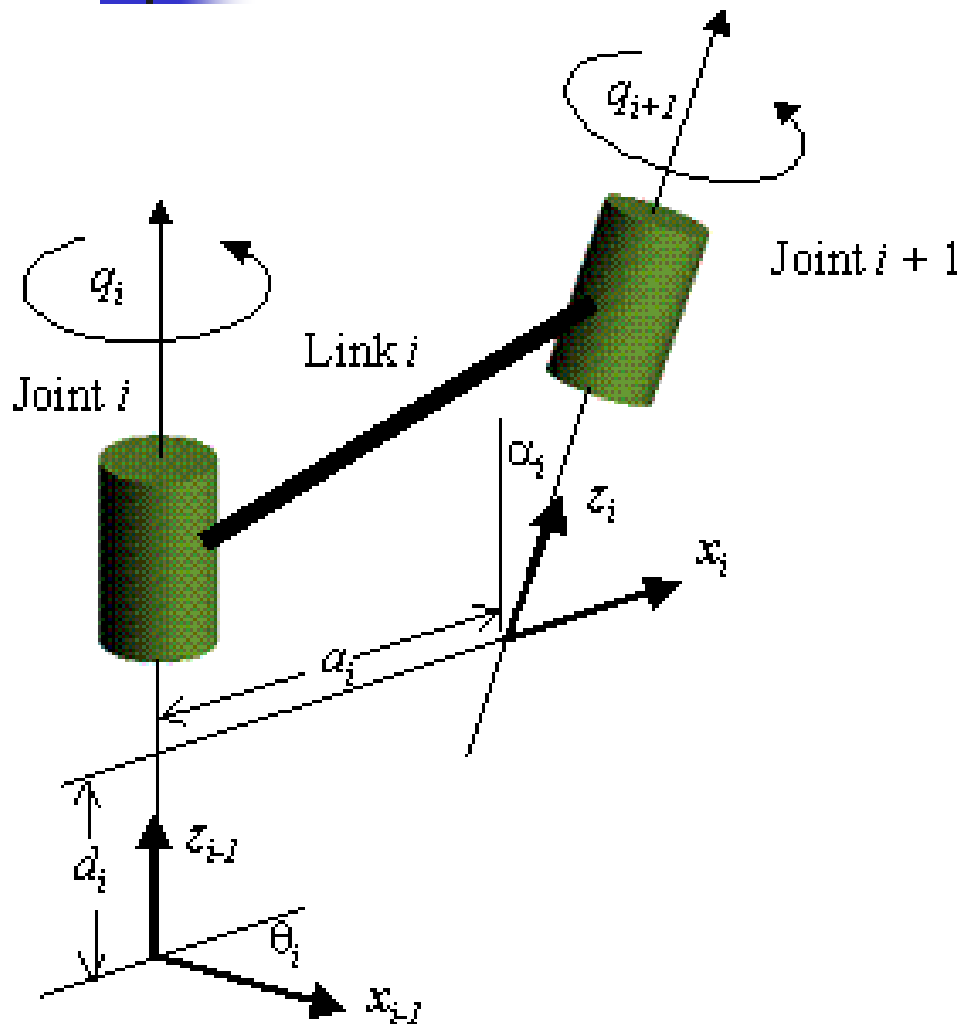
Sistemi di coordinate dei link e loro parametri geometrici

- A ciascun link di un manipolatore sono associati quattro parametri geometrici:
 - due determinano la posizione relativa dei link adiacenti (parametri di giunto)
 - due determinano la struttura del link
- Le matrici di trasformazione omogenea dipendono da questi parametri geometrici, di cui **solo uno è una incognita**

Sistemi di coordinate dei link e loro parametri geometrici

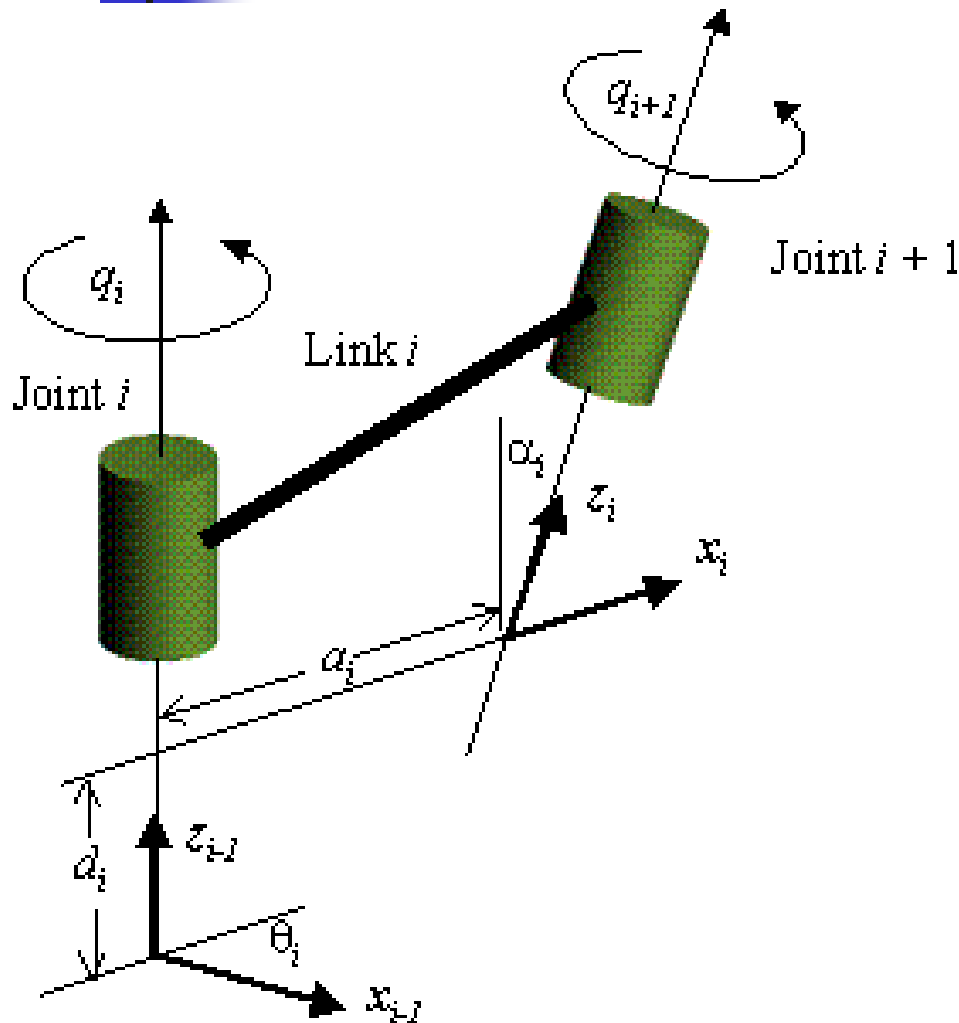


Sistemi di coordinate dei link e loro parametri geometrici



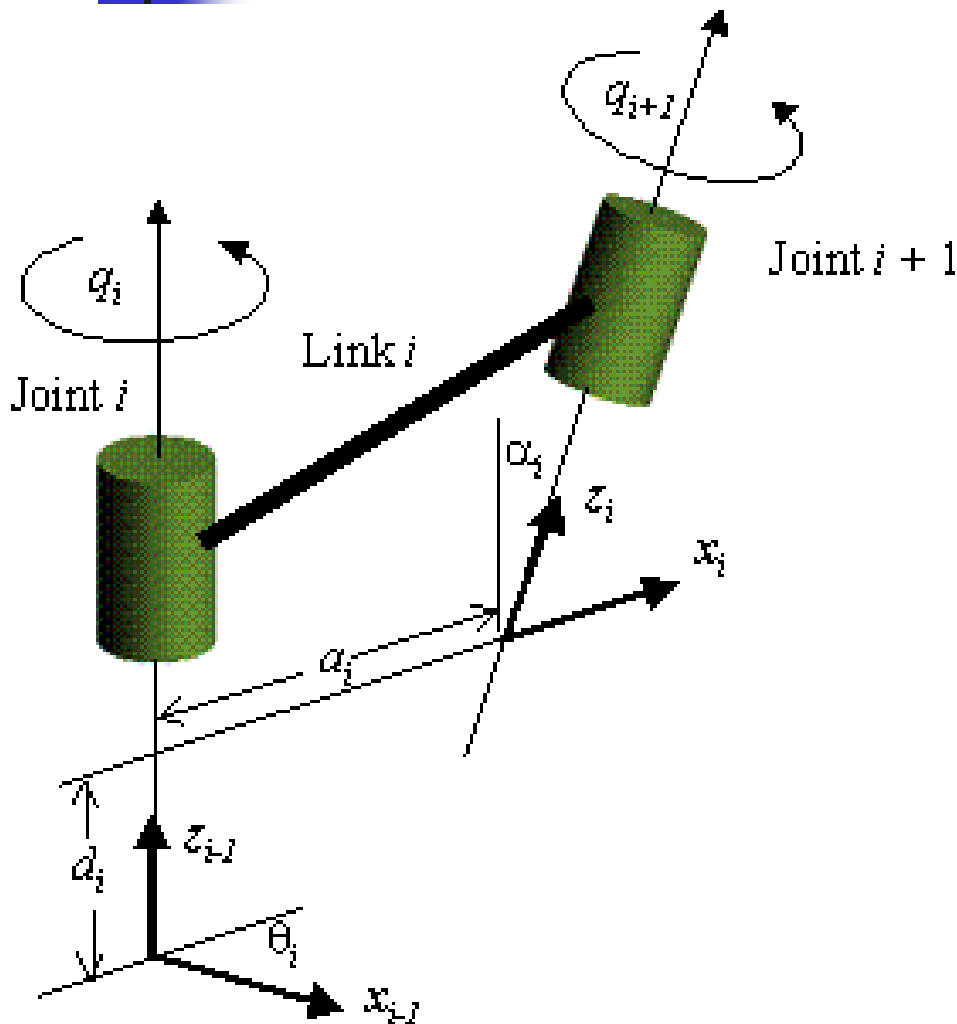
- L'asse di rotazione del giunto è definito alla connessione dei due link che esso unisce.
- Per ogni asse sono definite due rette normali, una per ogni link.
- A ciascun link di un manipolatore sono associati quattro parametri: due determinano la posizione relativa dei link adiacenti (parametri di giunto) e due la struttura del link.

Sistemi di coordinate dei link e loro parametri geometrici



- Dal punto di vista cinematico, un link mantiene una configurazione fissa tra due giunti (struttura del link).
- La struttura del link i può essere caratterizzata mediante la lunghezza e l'angolo di rotazione del link i .
- a_i = distanza minima misurata lungo la normale comune tra gli assi dei giunti
- α_i = angolo compreso tra gli assi dei giunti su un piano normale ad a_i

Sistemi di coordinate dei link e loro parametri geometrici



- La posizione relativa del link i -esimo rispetto al link $(i-1)$ -esimo può essere definita misurando la distanza e l'angolo tra i due link adiacenti
- d_i = distanza fra le rette normali misurata lungo l'asse del giunto i -esimo
- θ_i = angolo compreso tra le due normali misurato su un piano normale all'asse stesso.



Sistemi di coordinate dei link e loro parametri geometrici

Riassumendo, i parametri a_i , α_i , d_i e θ_i costituiscono un insieme sufficiente a determinare completamente la configurazione cinematica di ciascun anello della catena cinematica articolata del braccio.

Denavit e Hartenberg hanno proposto un metodo matriciale per stabilire sistematicamente un sistema di coordinate per ogni link della catena articolata.



Rappresentazione di Denavit-Hartenberg

Algoritmo di rappresentazione dei sistemi di coordinate ortonormali coerenti per un robot, che facilita lo sviluppo del procedimento logico per la soluzione dei giunti (matrice del braccio).

Dato un robot ad N gradi di libertà si assegna un sistema di coordinate ortonormali a ogni link.

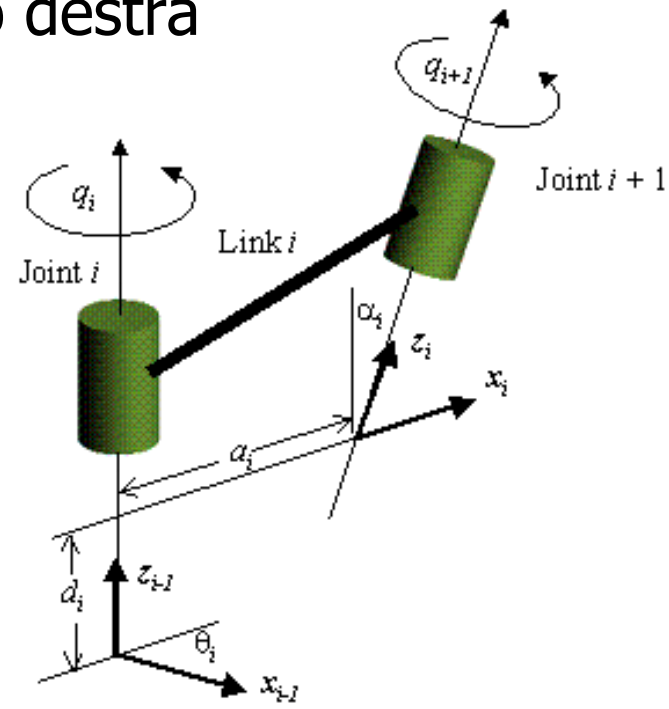
L'assegnamento inizia dalla base del supporto e procede fino all'effettore per un totale di $N+1$ sistemi di riferimento

Le relazioni tra link adiacenti sono espresse mediante matrici di trasformazione omogenee 4×4 .

Rappresentazione di Denavit-Hartenberg

Per un braccio a 6 gradi di libertà = 7 sistemi di coordinate
asse z_{i-1} = asse di movimento del giunto i
asse z_i = asse di movimento del giunto $i+1$
asse x_i = normale all'asse z_{i-1} e all'asse z_i
asse y_i = completa la regola della mano destra

Attraverso trasformazioni sequenziali l'estremità dell'effettore espressa nelle coordinate del sistema solidale all'effettore può essere trasformata ed espressa nel sistema delle coordinate di base (sistema inerziale di riferimento).



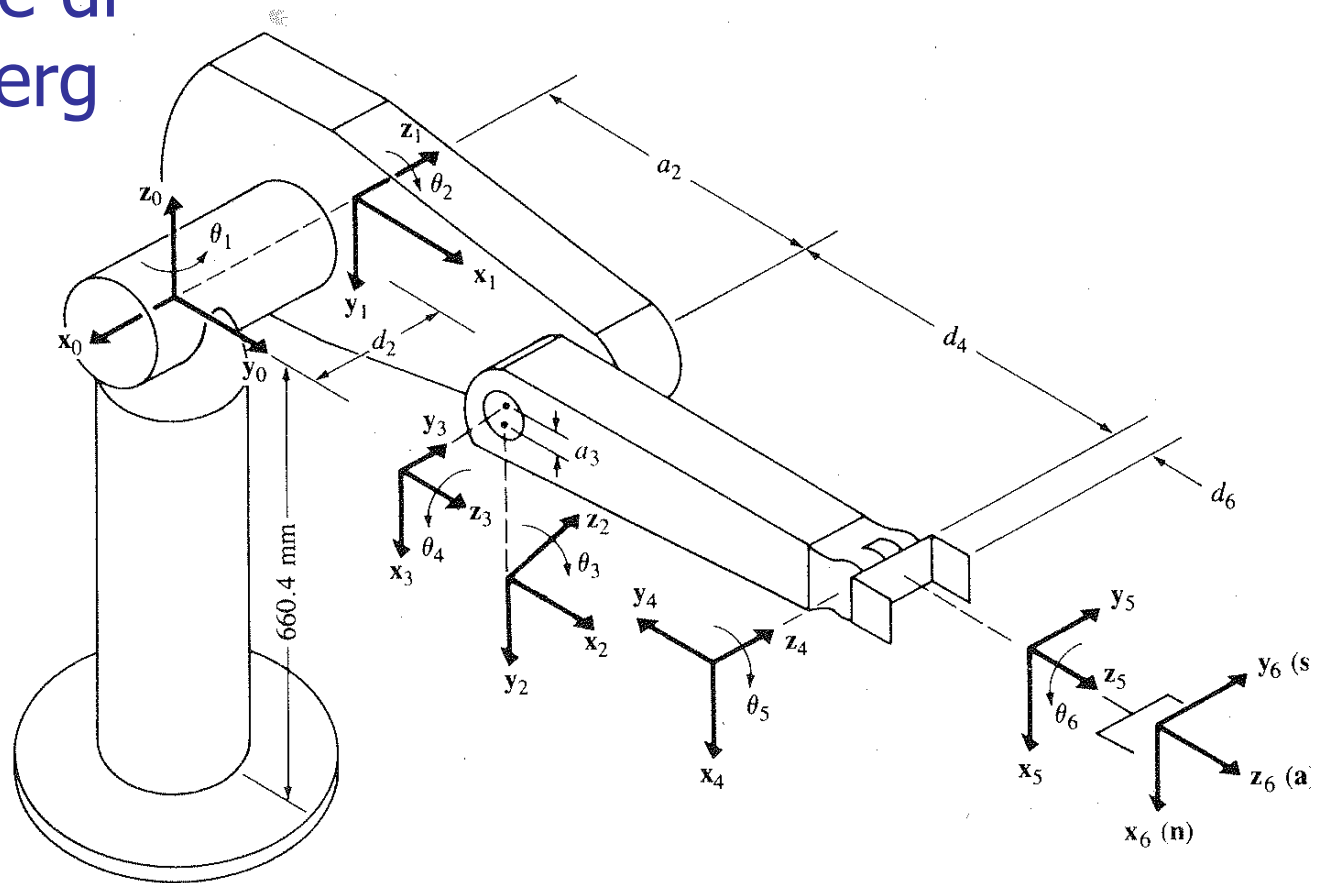


Rappresentazione di Denavit-Hartenberg

Passi fondamentali dell'algoritmo:

1. Determinare il sistema di coordinate fondamentale (0)
2. Per ogni giunto da 1 a 5, stabilire l'asse del giunto, l'origine del sistema di coordinate, l'asse x e l'asse y.
3. Stabilire il sistema di coordinate dell'effettore, uscente dal robot.
4. Per ogni giunto e per ogni link, determinare quindi i parametri dei giunti e dei link.

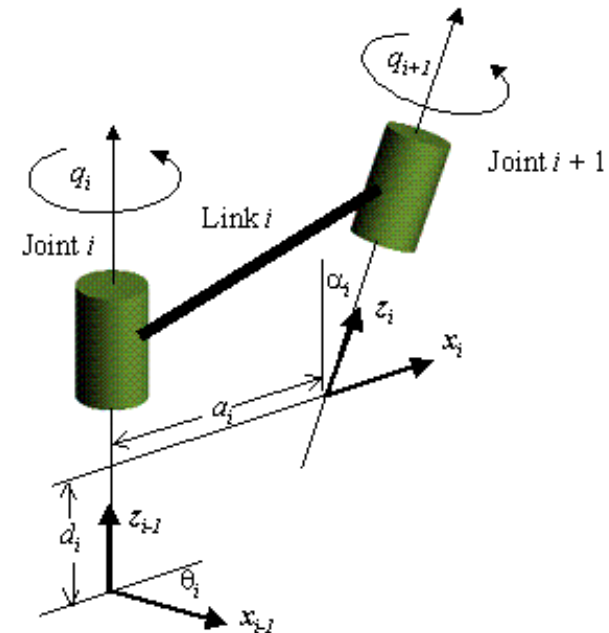
Rappresentazione di Denavit-Hartenberg per il PUMA 560



Parametri delle coordinate dei link per il braccio PUMA					
Giunto i	θ_i	α_i	a_i	d_i	Escursione del giunto
1	90	-90	0	0	-160 to +160
2	0	0	431.8 mm	149.09 mm	-225 to 45
3	90	90	-20.32 mm	0	-45 to 225
4	0	-90	0	433.07 mm	-110 to 170
5	0	90	0	0	-100 to 100
6	0	0	0	56.25 mm	-266 to 266

Rappresentazione di Denavit-Hartenberg

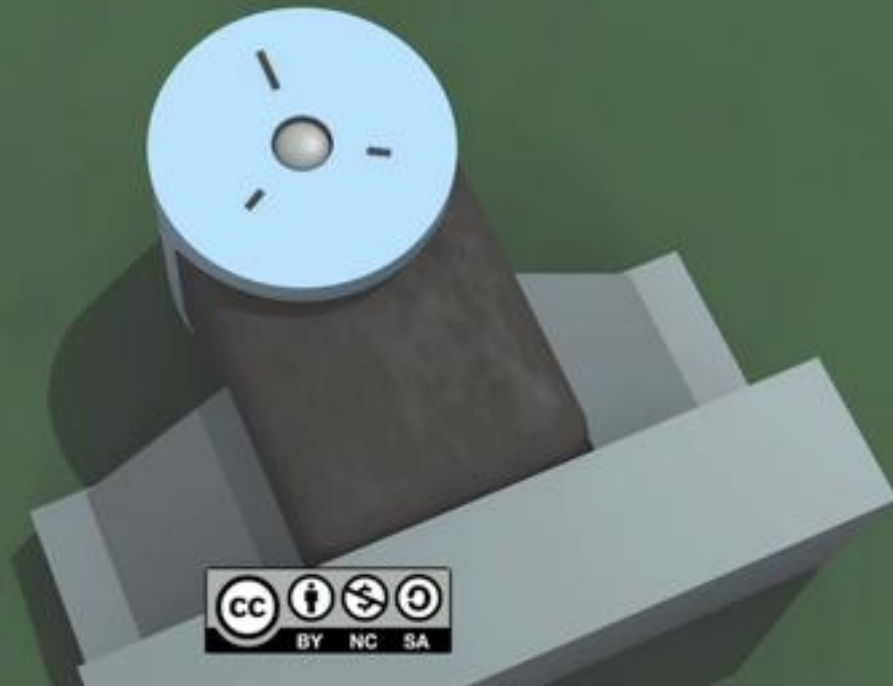
- Stabilito il sistema di coordinate di D-H per ogni link, si può definire una matrice di trasformazione omogenea che mette in relazione i sistemi di coordinate adiacenti.
- La relazione tra due sistemi di coordinate adiacenti si determina effettuando trasformazioni di rotazione e traslazione:
 - Ruotare intorno a x_i di un angolo di α_i per allineare gli assi z
 - Traslare di a_i lungo x_i
 - Traslare di una quantità d_i lungo z_{i-1} per portare le due origini a coincidere
 - Ruotare intorno a z_{i-1} di un angolo θ_i per allineare gli assi x



Rappresentazione di Denavit-Hartenberg

Denavit-Hartenberg Reference Frame Layout

Produced by Ethan Tira-Thompson



Rappresentazione di Denavit-Hartenberg

- Queste trasformazione può essere espressa con una matrice di trasformazione omogenea:

$${}^{i-1}A_i = T_{z,\theta} T_{z,d} T_{x,a} T_{x,\alpha}$$

$${}^{i-1}r_i = {}^{i-1}A_i p_i = \begin{bmatrix} \cos\theta_i & -\cos\alpha_i \sin\theta_i & \sin\alpha_i \sin\theta_i & a_i \cos\theta_i \\ \sin\theta_i & \cos\alpha_i \cos\theta_i & -\sin\alpha_i \cos\theta_i & -a_i \sin\theta_i \\ 0 & \sin\alpha_i & \cos\alpha_i & -d_i \\ 0 & 0 & 0 & 1 \end{bmatrix}$$



Rappresentazione di Denavit-Hartenberg

La rappresentazione D-H dipende dai quattro parametri geometrici associati a ogni link, che descrivono completamente tutti i giunti rotazionali o prismatici.

Per un **giunto rotoidale**, d_i , a_i , α_i sono i parametri del giunto e restano costanti per un dato robot, **varia solo** θ_i

Per un **giunto prismatico**, θ_i , a_i , α_i sono i parametri del giunto e restano costanti per un dato robot, **varia solo** d_i



Rappresentazione di Denavit-Hartenberg

La matrice omogenea T che specifica il sistema di coordinate n -esimo rispetto al sistema di coordinate fondamentale è il prodotto a catena delle successive matrici di trasformazione delle coordinate di ${}^{i-1}A_i$, ed è espressa come:

$${}^0T_n = {}^0A_1 {}^1A_2 \dots \dots \dots {}^{n-1}A_n$$
$${}^0T_n = \begin{bmatrix} X_i & Y_i & Z_i & p_i \\ 0 & 0 & 0 & 1 \end{bmatrix} \quad {}^0T_n = \begin{bmatrix} {}^0R_n & {}^0p_n \\ 0 & 1 \end{bmatrix}$$

Dove $[X_i \ Y_i \ Z_i]$ è la matrice di orientamento del sistema di coordinate n -esimo sul link n rispetto al sistema di coordinate fondamentale

P_i è il vettore posizione che punta dall'origine del sistema di coordinate fondamentale all'origine del sistema di coordinate n -esimo

R è la matrice che definisce gli angoli di roll, pitch e yaw



Rappresentazione di Denavit-Hartenberg

La cinematica diretta di un manipolatore a 6 link è riducibile semplicemente al calcolo di $T = {}^0A_6$ moltiplicando a catena le 6 matrici

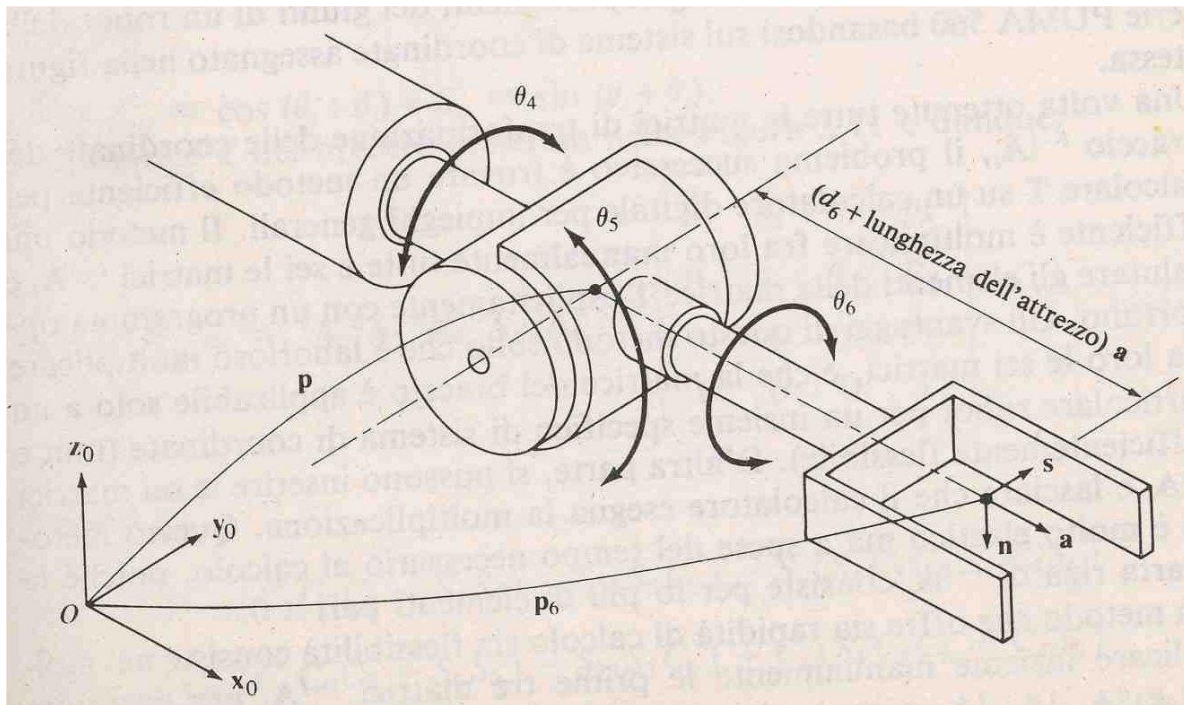
Per manipolatori a giunti rotazionali, i parametri da definire per stabilire la posizione dell'effettore finale nello spazio operativo sono gli angoli dei giunti $\theta_i = q_i$

Per un dato $q = (q_0, q_1, q_2, q_3, q_4, q_5)$ è possibile determinare (X, Y, Z, r, p, y)

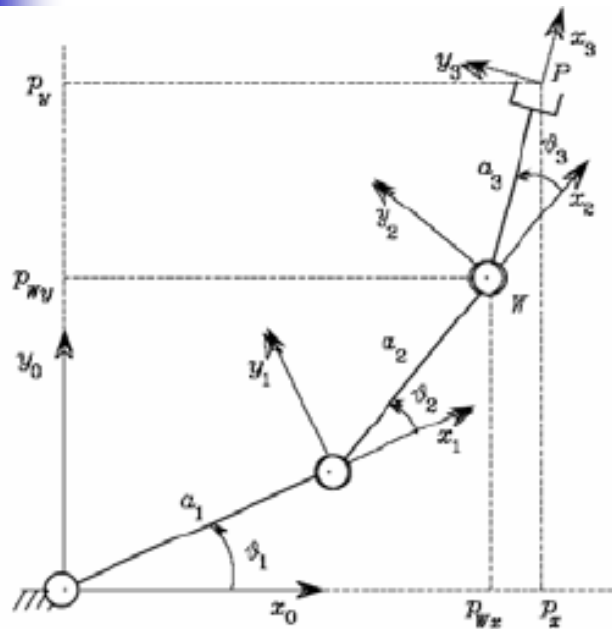
$$\mathbf{x} = K(q) = T(q)$$

Rappresentazione di Denavit-Hartenberg

$${}^0T_n = \begin{bmatrix} {}^0R_n & {}^0p_n \\ 0 & 1 \end{bmatrix} = \begin{bmatrix} n & s & a & p_0 \\ 0 & 0 & 0 & 1 \end{bmatrix}$$



Manipolatore planare a 3 link

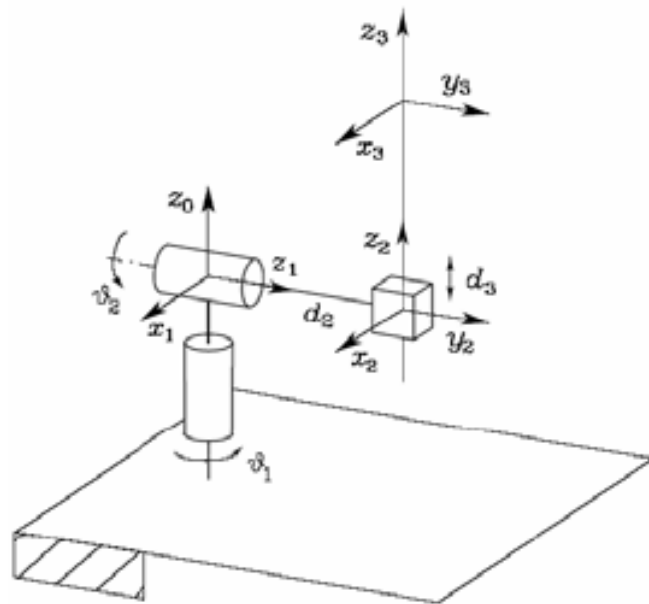


	a_i	α_i	d_i	ϑ_i
1	a_1	0	0	ϑ_1
2	a_2	0	0	ϑ_2
3	a_3	0	0	ϑ_3

$$T_3^0 = A_1^0 A_2^1 A_3^2 = \begin{bmatrix} c_{123} & -s_{123} & 0 & a_1 c_1 + a_2 c_{12} + a_3 c_{123} \\ s_{123} & c_{123} & 0 & a_1 s_1 + a_2 s_{12} + a_3 s_{123} \\ 0 & 0 & 1 & 0 \\ 0 & 0 & 0 & 1 \end{bmatrix}$$

La terna utensile
non coincide con
la terna 3

Manipolatore sferico

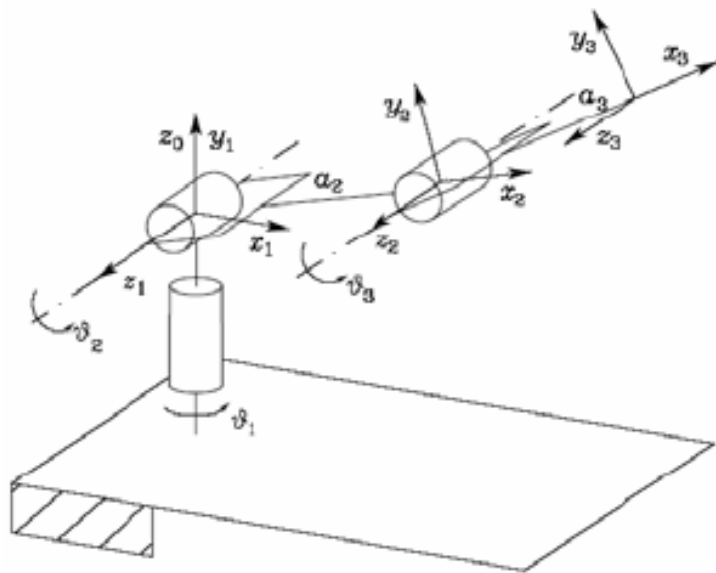


	a_i	α_i	d_i	ϑ_i
1	0	$-\pi/2$	0	ϑ_1
2	0	$\pi/2$	d_2	ϑ_2
3	0	0	d_3	0

$$T_3^0 = A_1^0 A_2^1 A_3^2 = \begin{bmatrix} c_1 c_2 & -s_1 & c_1 s_2 & c_1 s_2 d_3 - s_1 d_2 \\ s_1 c_2 & c_1 & s_1 s_2 & s_1 s_2 d_3 + c_1 d_2 \\ -s_2 & 0 & c_2 & c_2 d_3 \\ 0 & 0 & 0 & 1 \end{bmatrix}$$

La terna utensile coincide con la terna 3

Manipolatore antropomorfo

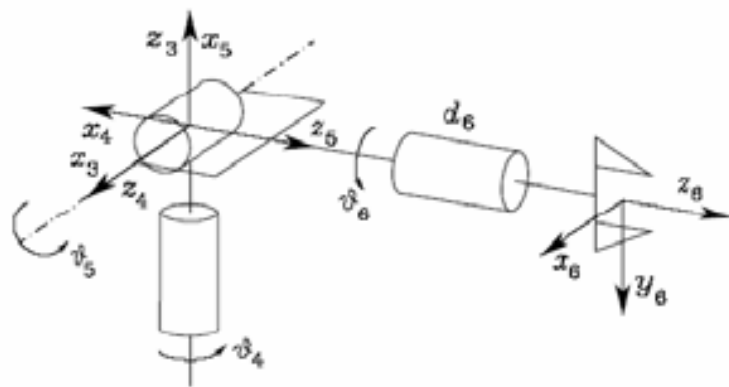


	a_i	α_i	d_i	ϑ_i
1	0	$\pi/2$	0	ϑ_1
2	a_2	0	0	ϑ_2
3	a_3	0	0	ϑ_3

$$T_3^0 = A_1^0 A_2^1 A_3^2 = \begin{bmatrix} c_1 c_{23} & -c_1 s_{23} & s_1 & c_1 (a_2 c_2 + a_3 c_{23}) \\ s_1 c_{23} & -s_1 s_{23} & -c_1 & s_1 (a_2 c_2 + a_3 c_{23}) \\ s_{23} & c_{23} & 0 & a_2 s_2 + a_3 s_{23} \\ 0 & 0 & 0 & 1 \end{bmatrix}$$

La terna utensile
non coincide con
la terna 3

Polso sferico



	a_i	α_i	d_i	ϑ_i
4	0	$-\pi/2$	0	ϑ_4
5	0	$\pi/2$	0	ϑ_5
6	0	0	d_6	ϑ_6

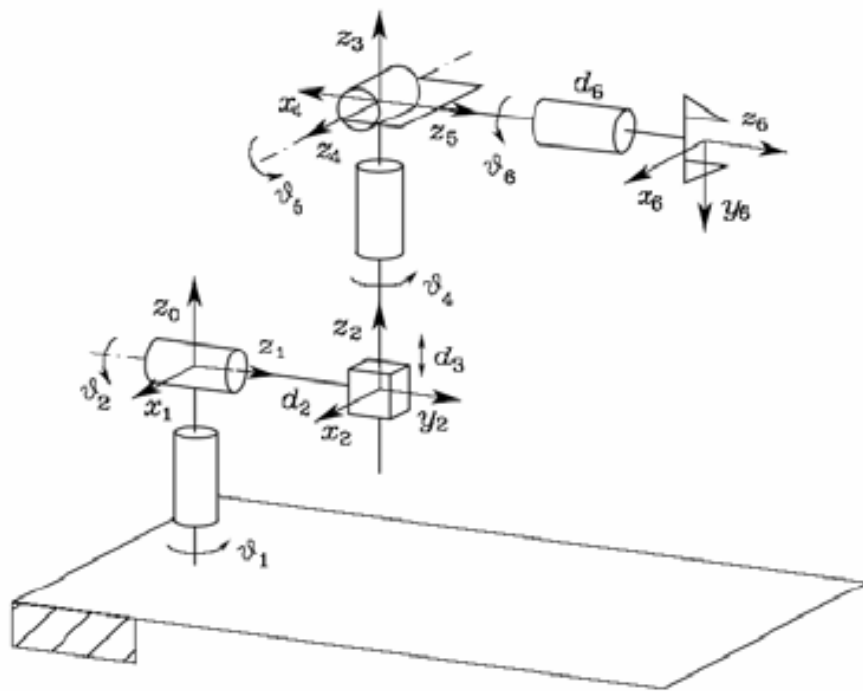
$\vartheta_4, \vartheta_5, \vartheta_6$ sono gli angoli di Eulero ZYZ della terna 6 rispetto alla 3

$$T_6^3 = A_4^3 A_5^4 A_6^5 = \begin{bmatrix} c_4 c_5 c_6 - s_4 s_6 & -c_4 c_5 s_6 - s_4 c_6 & c_4 s_5 & c_4 s_5 d_6 \\ s_4 c_5 c_6 + c_4 s_6 & -s_4 c_5 s_6 + c_4 c_6 & s_4 s_5 & s_4 s_5 d_6 \\ -s_5 c_6 & s_5 s_6 & c_5 & c_5 d_6 \\ 0 & 0 & 0 & 1 \end{bmatrix}$$

La terna utensile coincide con la terna 6

Manipolatore di Stanford

Il manipolatore di Stanford è un manipolatore sferico con polso sferico



	a_i	α_i	d_i	ϑ_i
1	0	$-\pi/2$	0	ϑ_1
2	0	$\pi/2$	d_2	ϑ_2
3	0	0	d_3	0
4	0	$-\pi/2$	0	ϑ_4
5	0	$\pi/2$	0	ϑ_5
6	0	0	d_6	ϑ_6

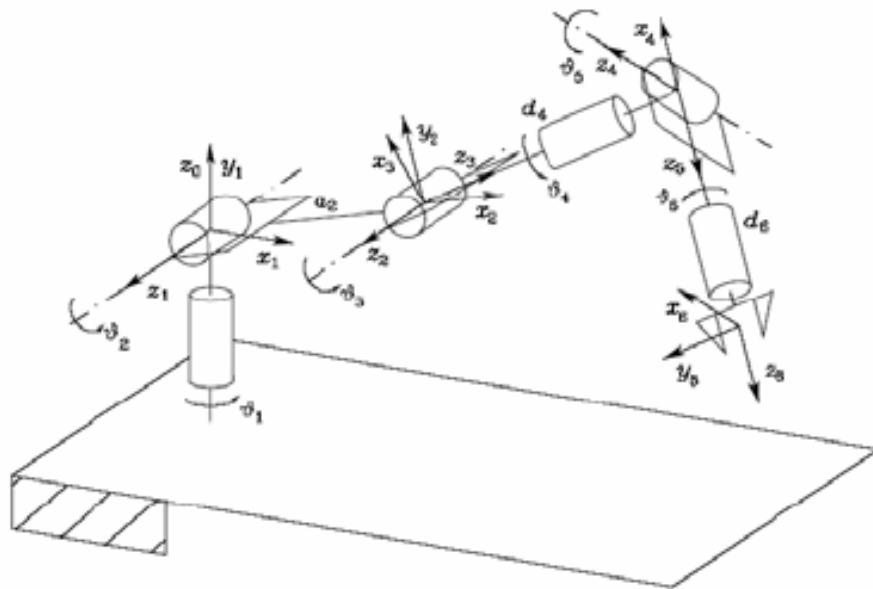
$$T_6^0 = T_3^0 T_6^3$$

Già calcolata per il polso sferico

Già calcolata per il manipolatore sferico

Manipolatore antropomorfo con polso sferico

Montiamo un polso sferico sul manipolatore antropomorfo



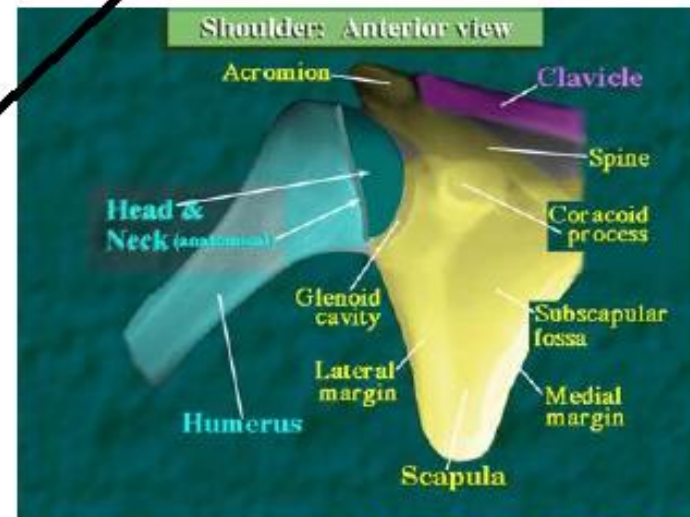
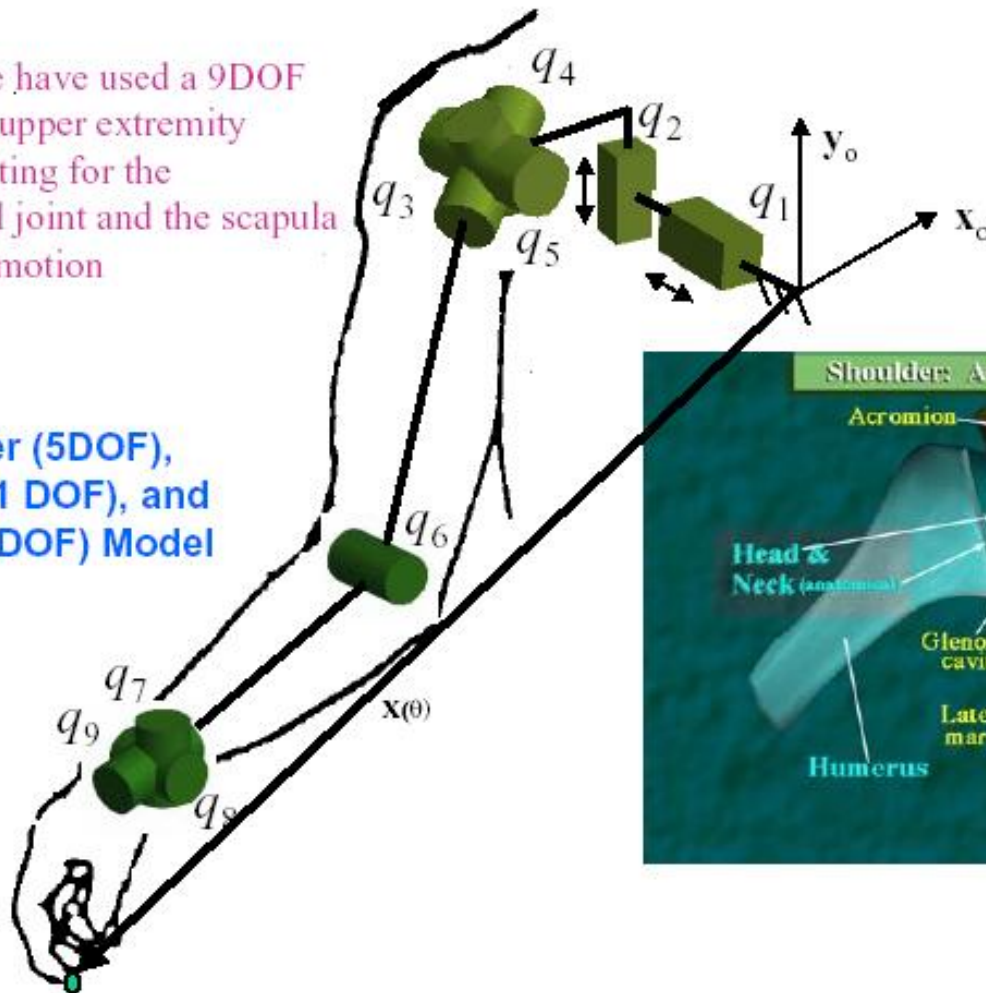
	a_i	α_i	d_i	ϑ_i
1	0	$\pi/2$	0	ϑ_1
2	a_2	0	0	ϑ_2
3	0	$\pi/2$	0	ϑ_3
4	0	$-\pi/2$	d_4	ϑ_4
5	0	$\pi/2$	0	ϑ_5
6	0	0	d_6	ϑ_6

La terna 3 del manipolatore antropomorfo non era orientata correttamente per il successivo polso sferico, per cui per calcolare la cinematica diretta occorre rifare i conti (non basta semplicemente moltiplicare le due matrici di trasformazione parziali)

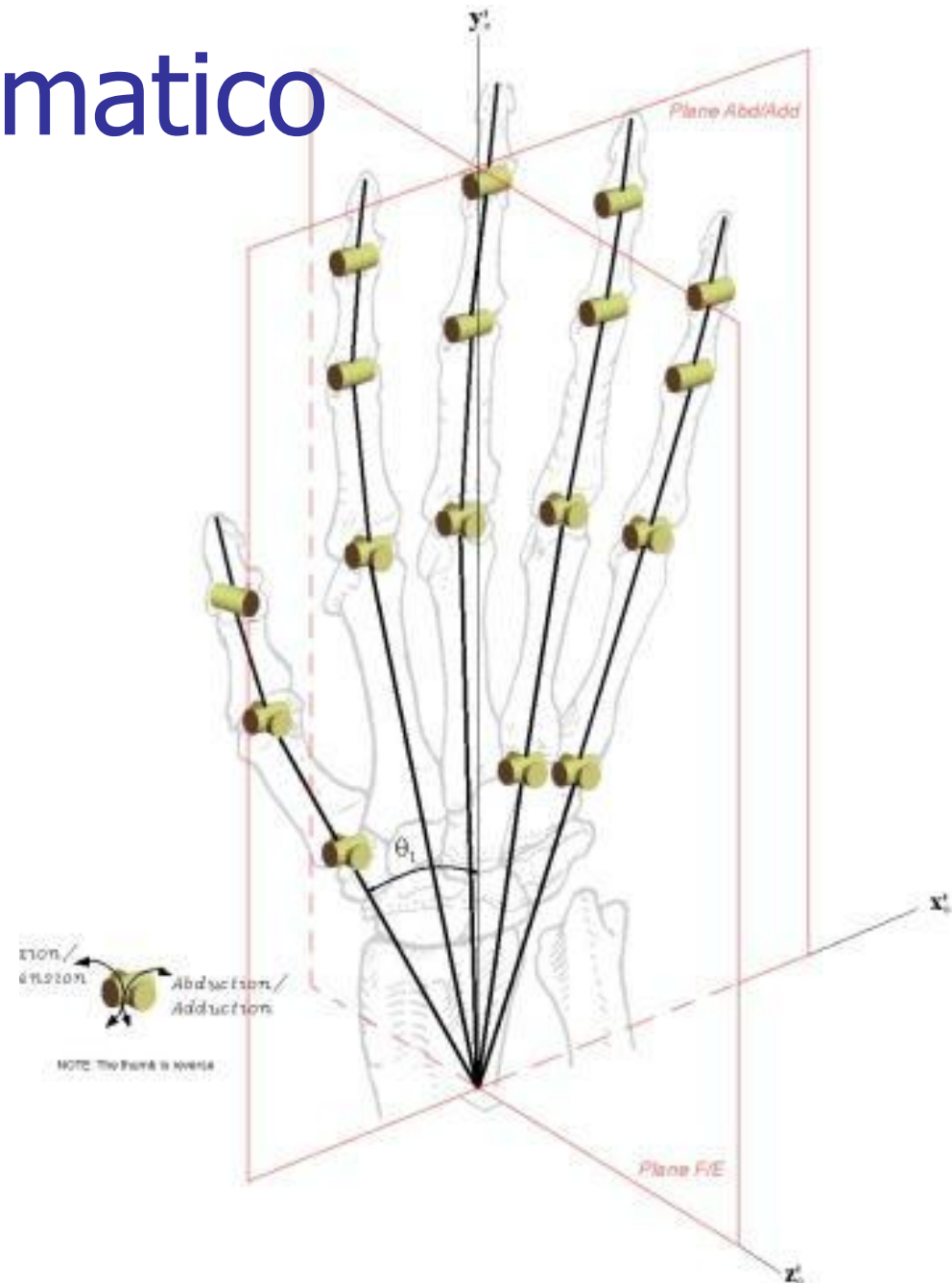
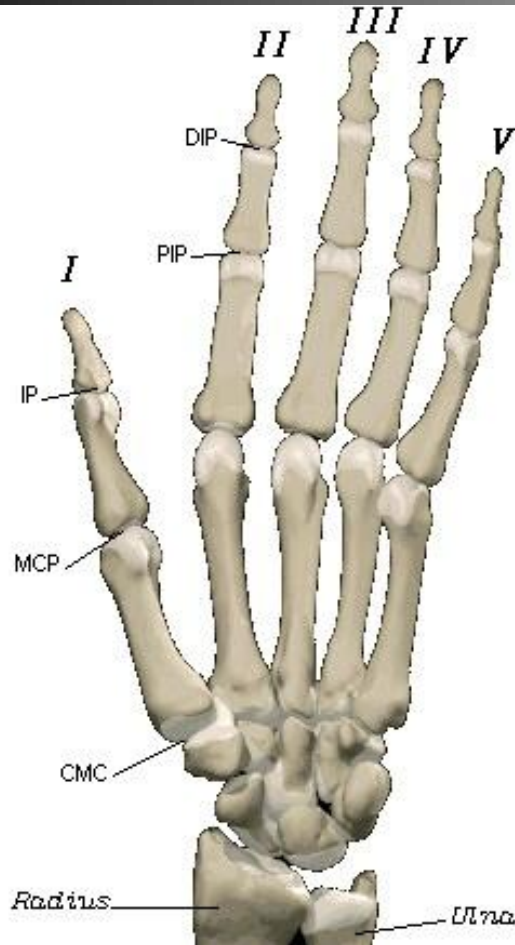
Modello Cinematico del braccio umano

Typically, we have used a 9DOF model of the upper extremity while accounting for the glenohumeral joint and the scapula translational motion

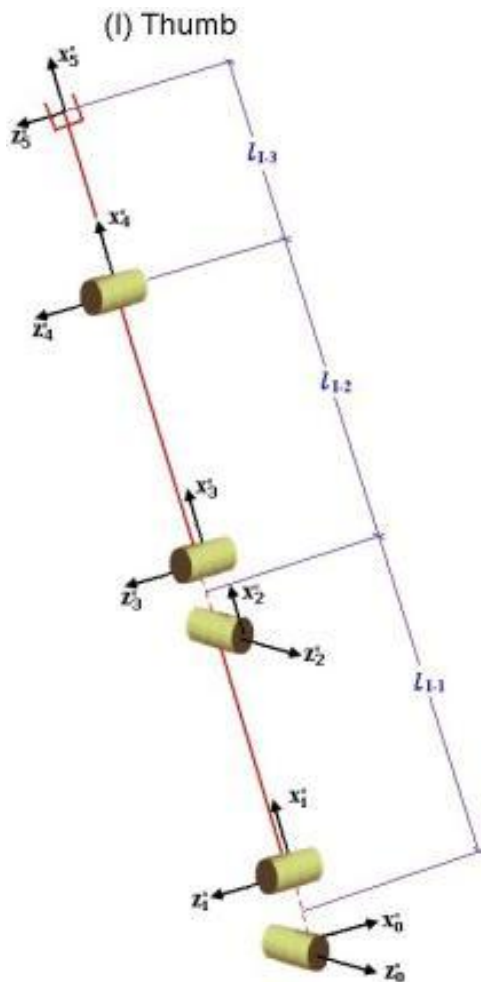
Shoulder (5DOF),
Elbow (1 DOF), and
Wrist (3DOF) Model



Modello Cinematico della mano



Modello Cinematico del pollice



	θ_i	d_i	a_i	α_i
1	$q_{50} + \frac{\pi}{2}$	0	0	$\frac{-\pi}{2}$
2	q_{51}	0	l_{I-1}	$\frac{\pi}{2}$
3	q_{52}	0	0	$\frac{-\pi}{2}$
4	q_{53}	0	l_{I-2}	0
5	q_{54}	0	l_{I-3}	0

	Min.	Max.
q_{50}	0	$\frac{\pi}{3}$
q_{51}	$\frac{-5}{36}\pi$	$\frac{7}{36}\pi$
q_{52}	0	$\frac{\pi}{3}$
q_{53}	$\frac{-\pi}{18}$	$\frac{11}{36}\pi$
q_{54}	$\frac{-\pi}{12}$	$\frac{4}{9}\pi$

Modello Cinematico del corpo umano

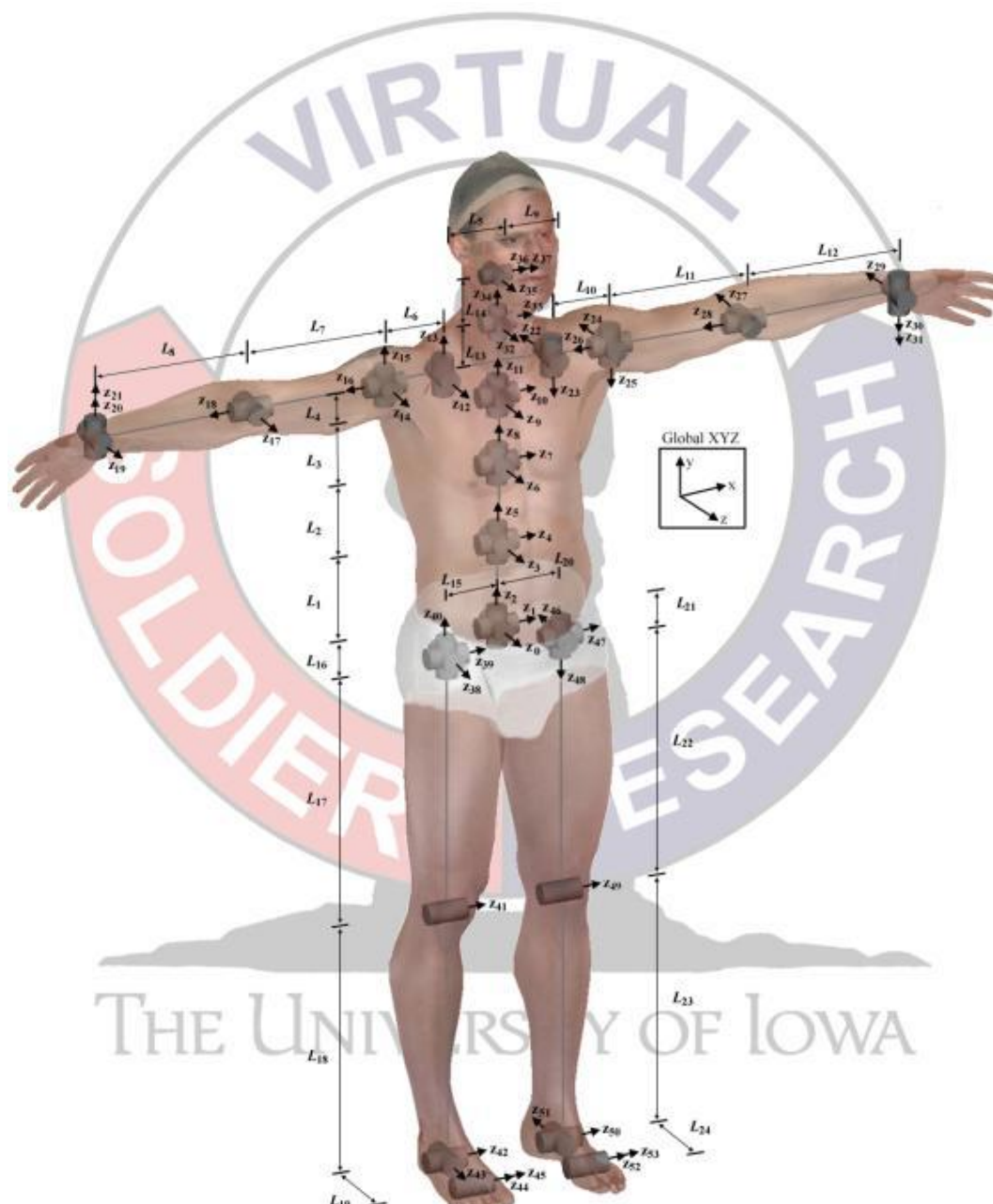


Table 1 DH table for arms, legs, and neck

#	DOF	θ_i	d_i	α_i	a_i
1	Q1	90	0	90	0
2	Q2	90	0	90	0
3	Q3	90	L1	90	0
4	Q4	90	0	90	0
5	Q5	90	0	90	0
6	Q6	90	L2	90	0
7	Q7	90	0	90	0
8	Q8	90	0	90	0
9	Q9	90	L3	90	0
10	Q10	90	0	90	0
11	Q11	90	0	90	0
12	Q12	-90	L4	-90	L5
13	Q13	0	0	90	0
14	Q14	0	0	-90	L6
15	Q15	0	0	90	0
16	Q16	90	0	90	0
17	Q17	90	L7	90	0
18	Q18	0	0	-90	0
19	Q19	0	L8	90	0
20	Q20	90	0	90	0
21	Q21	0	0	0	0