

La prova si svolge a libri chiusi (non è permessa la consultazione di materiale didattico).

Si consideri il caso di studio 2, Grande distribuzione, e in particolare la modifica dei prezzi.

Domanda 1. (Dominio). Dare un diagramma delle classi considerando come classi e/o attributi: scaffale, display, responsabilePuntoVendita, inventario, prodotto, prezzo.

L'analisi dei requisiti ha portato alla definizione del seguente caso d'uso.

Caso d'uso: **ModificaDeiPrezzi**

Breve descrizione: *Permette di modificare i prezzi di vendita di alcuni prodotti e la loro visualizzazione sul display allo scaffale.*

Attore principale: *ResponsabilePuntoVendita*

Attore secondario: *Nessuno*

PreCondizioni: *Punto vendita chiuso*

PostCondizioni: *Prezzi aggiornati*

Sequenza principale degli eventi:

- 1 per (ogni prezzo da aggiornare)
- 1.1 il Responsabile richiama il prodotto
- 1.2 il Responsabile indica il nuovo prezzo
- 1.3 il Sistema aggiorna la scheda del prodotto
- 1.4 il Sistema aggiorna il display

Sequenza alternativa di eventi: **Variazione di prezzo superiore al 20% per almeno un articolo.**

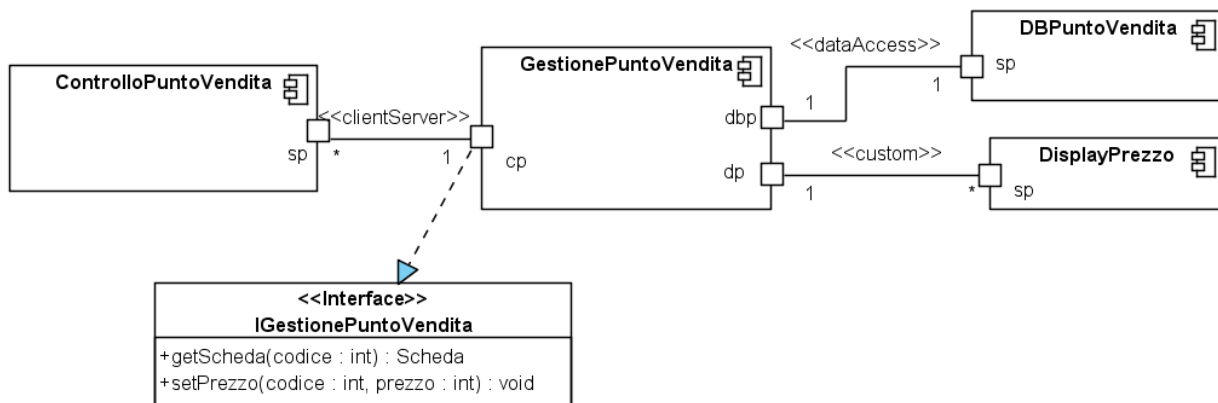
Breve descrizione: *Gli articoli in questione vengono modificati in più o meno 20%.*

Sequenza alternativa di eventi: **Prezzo di almeno un articolo già modificato nelle 24 ore.**

Breve descrizione: *Il prezzo degli articoli in questione non viene modificato e il Responsabile viene avvertito per ognuno.*

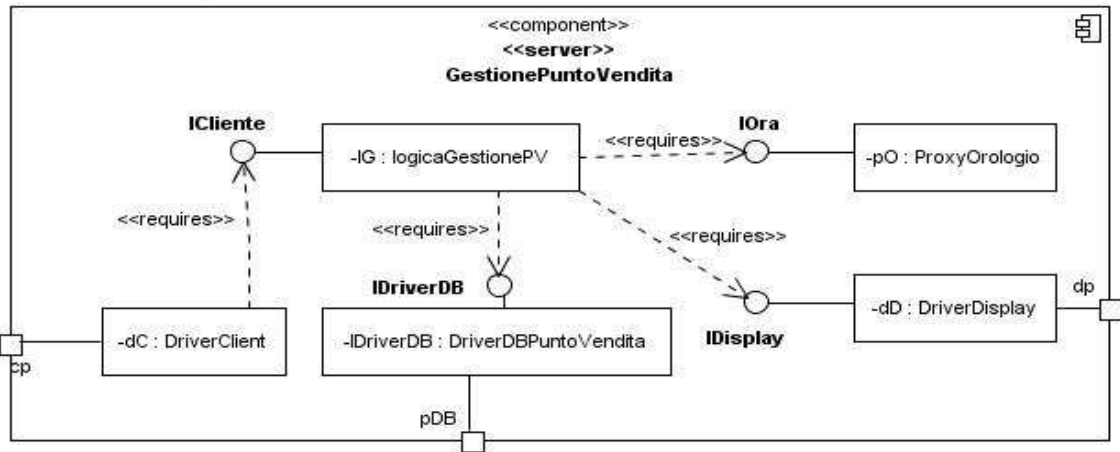
Domanda 2. (Analisi dei requisiti). Descrivere, utilizzando i diagrammi di sequenza, il caso d'uso **ModificaDeiPrezzi**.

La fase di progettazione ha portato alla definizione della vista C&C della parte di architettura del sistema TradingSystem che permette l'aggiornamento dei prezzi:



Componente	Responsabilità
DBPuntoVendita	Memorizza i dati sui prodotti in vendita.
GestionePuntoVendita	Gestisce l'aggiornamento dei prezzi del punto vendita.
ControlloPuntoVendita	Permette al ResponsabilePuntoVendita di accedere al sistema per aggiornare i prezzi del punto vendita.
DisplayPrezzo	Gestisce la visualizzazione dei prezzi sugli scaffali.

e alla definizione del diagramma di struttura composta della componente GestionePuntoVendita:



Domanda 3. (Architettura) Definire la vista strutturale di decomposizione e d'uso che descrive le relazioni tra i package necessari a realizzare la componente GestionePuntoVendita

Domanda 4. (Controllo del software/progettazione di dettaglio) Descrivere, con un diagramma di struttura composta, l'ambiente di verifica (stub e driver) di LogicaGestionePV. (Attenzione: miniscopo in figura, modificare figura). Si assuma di avere già testato il database, e quindi poterlo utilizzare per il test.

Il metodo **int getPrezzo(int codice)** restituisce il prezzo corrente di un prodotto.

Il metodo **int controllaPrezzi(int codice, int prezzo)** controlla i nuovi prezzi rispetto al vincolo di mantenere le variazioni entro il 20 per cento. Riceve in input il codice di un prodotto e il nuovo prezzo e restituisce il prezzo da inserire nel database, avendolo eventualmente adeguato per rispettare il vincolo sul 20%.

Domanda 5. (Controllo del software)

Si assuma che il metodo getPrezzo dia i seguenti risultati:

getPrezzo(1)= 20
 getPrezzo(2)= 35
 getPrezzo(3)= 15

getPrezzo(4)= 20
 getPrezzo(5)= 10
 getPrezzo(6)= 7

Usando criteri a scatola chiusa, definire una batteria di test per il metodo controllaPrezzi. Motivare la scelta effettuata.