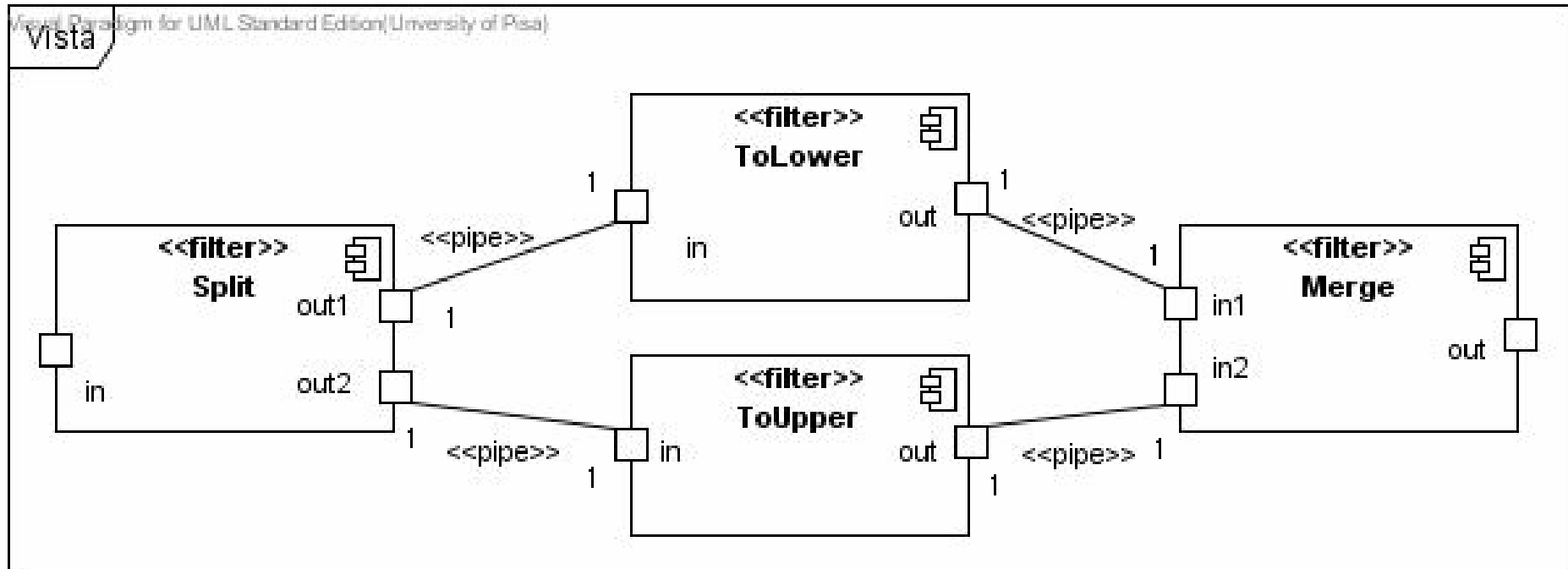


C&C: Alternatore

Elementi

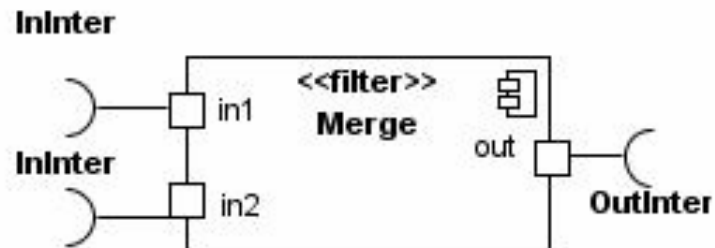
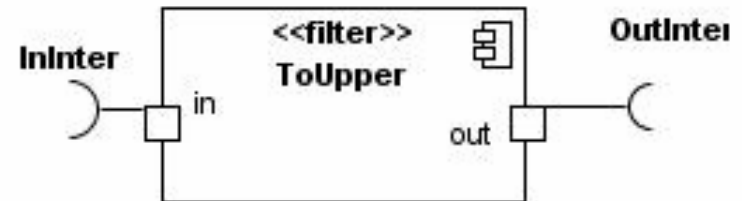
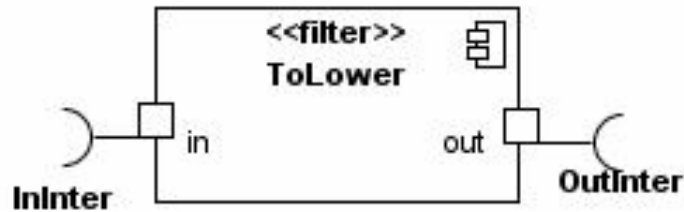
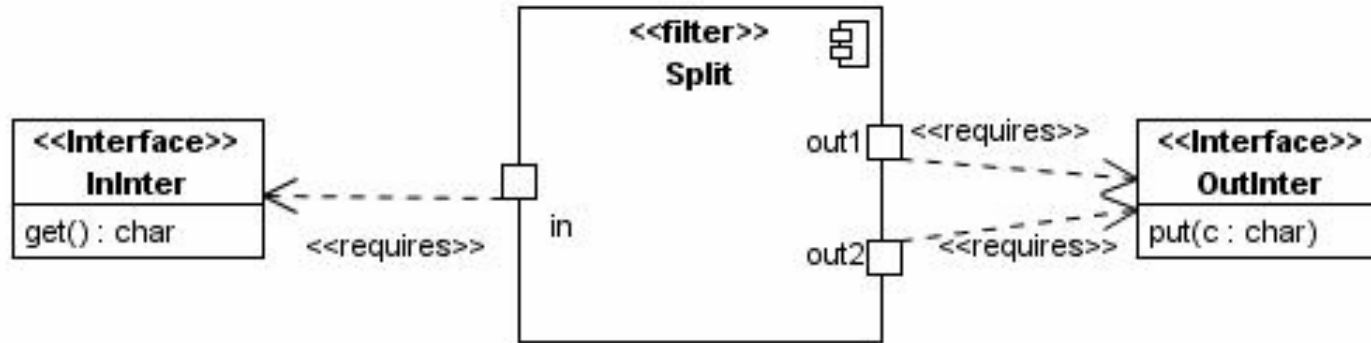
- Componenti + porti -> comportamento
- Connettori -> protocollo
- Esempio: stream di dati, da modificare in modi distinti e poi ripristinare (es. fotogrammi)
 - Alternatore: caso semplice: caratteri e alternanza.

Alternatore: struttura

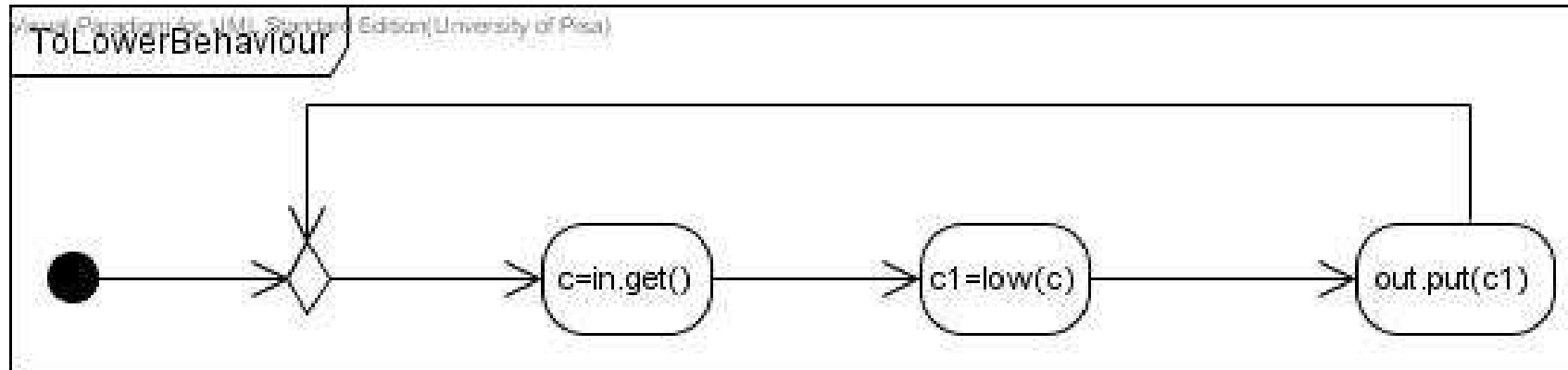
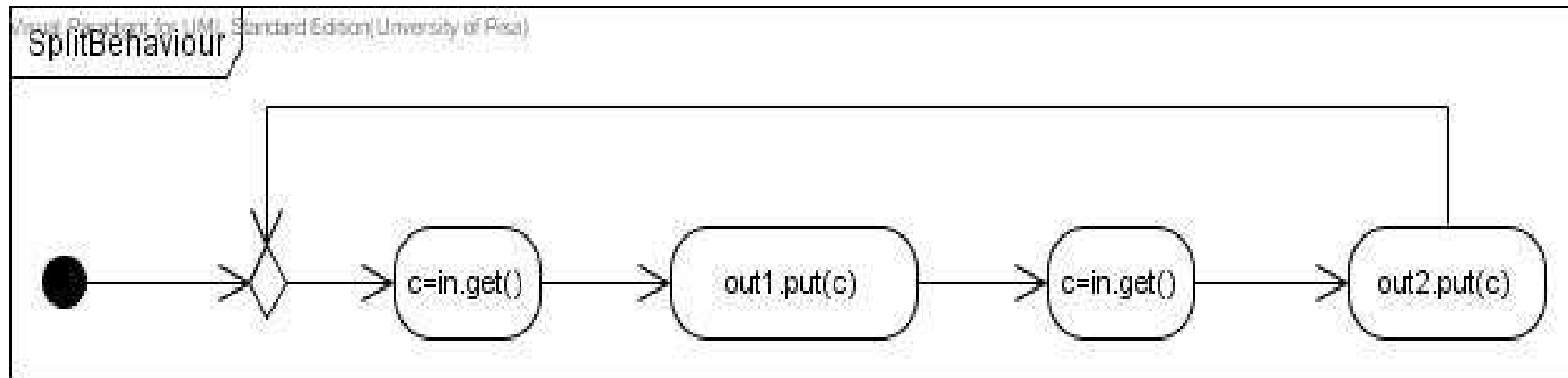


- Ciò che entra viene smistato, modificato, poi fuso, mantenendo l'ordine.

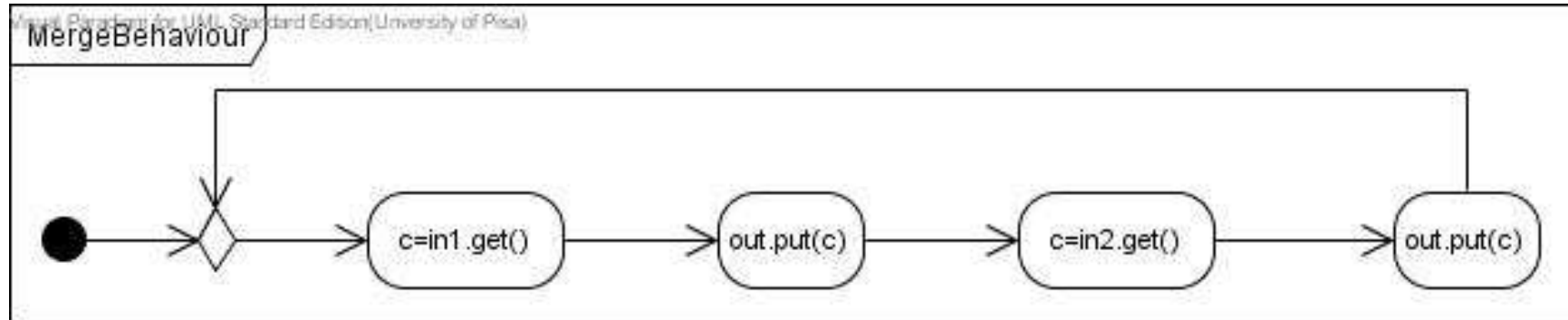
Alternatore: tipi



Comportamenti: Split, ToLower



Comportamenti: Merge



- Le operazioni richieste sono bloccanti, se non specificato altrimenti.

Eventi per operazioni realizzate

- Ad ogni operazione `op` è possibile associare due eventi:
 - `op.req[uest](parametri di in)`
 - `op.res[ponse](parametri di out – e return)`
- Per `get(in c: char)`
 - `get.req(c: char)`
 - `ger.res(c: char)`

Comportamenti: pipe (illimitata)

